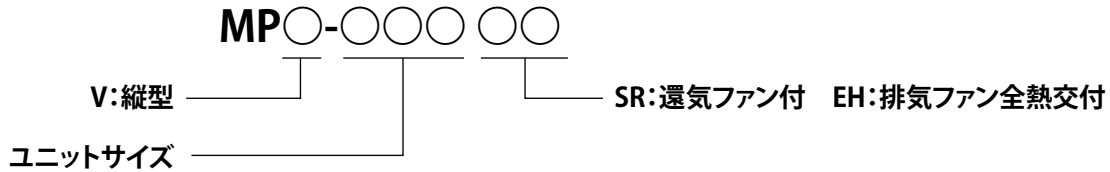


一般縦型空調機 仕様

■型式説明



■機器仕様

項目	標準仕様	JIS 番号	表面処理	
ケーシング	主 骨	形鋼 SS400	JIS G 3101	カチオン電着塗装
	架 台	形鋼 SS400	JIS G 3101	カチオン電着塗装
	外装パネル	30mm厚サンドイッチパネル 内外板:ガルバリウム鋼板 0.6 t	JIS G 3321	
	断 熱 材	硬質発泡ウレタン 30 t	JIS A 9511	
ド レ ン パ ン	ステンレス鋼板1.0t 裏面硬質発泡ウレタン吹付	JIS G 4305		
送 風 機	両吸込遠心式(シロッコタイプ・リミットロードタイプ) プラグファン(リミットロードタイプ)		カチオン電着塗装	
電 動 機	200V・400V級3相 誘導電動機 全閉外扇形(IE3プレミアム効率)	JIS C 4213		
コイル	チ ュ ー ブ	銅管 φ16×0.45t	JIS H 3300	
	フ ィ ン	アルミ製ウェーブフィン 0.15t	JIS H 4000	親水性樹脂コーティング
	ヘ ッ ダ ー	鋳鉄製	JIS G 5501	カチオン電着塗装
	使用圧力	耐圧0.98MPa		
	ケーシング	亜鉛鋼板 1.6 t	JIS G 3302	カチオン電着塗装
フ ィ ル タ	プレ: フラットフィルターASHRAE質量法80% ロールフィルターASHRAE質量法85% メイン: 中性能 JIS比色法65%、90% 塩害フィルター JIS比色法 95% 電気集塵器 JIS比色法 90%			
加 湿 器	気化式加湿器・蒸気加湿器・蒸気発生器			
全 熱 交 換 器	回転型アルミローター			
防 振 装 置	送風機部スプリング防振			

■フィルター枚数

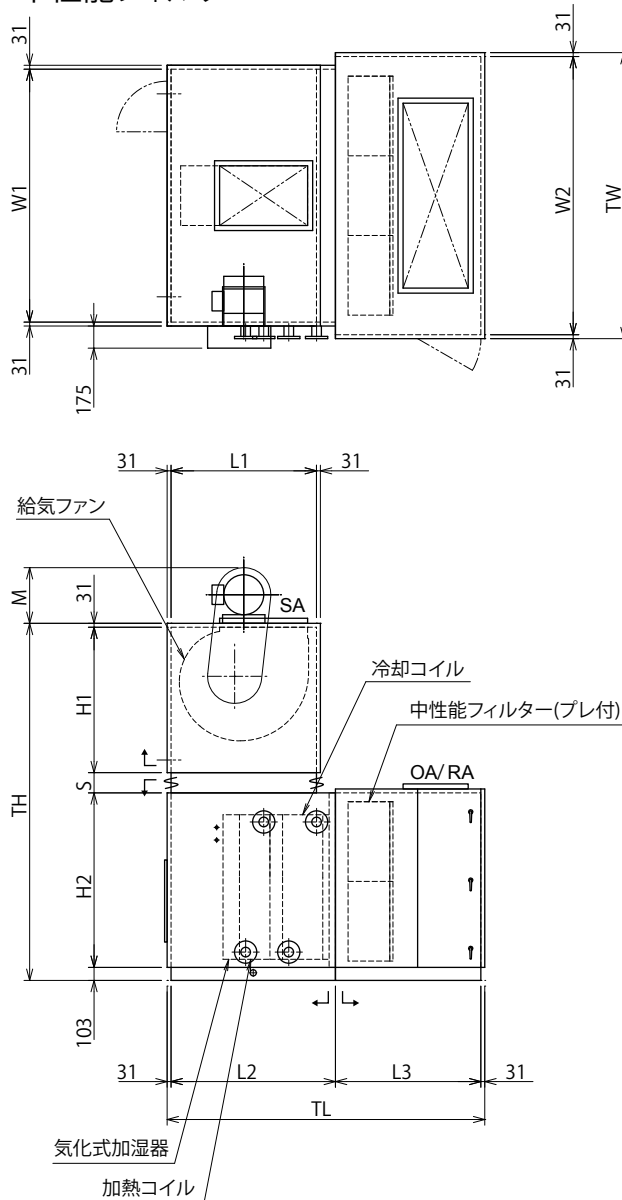
ユニットサイズ	コイル風量 (3.0m/s)	中性能フィルター数			設置		中性能面速 (m/s)
		F	HV	HH	段	列	
3	3020	1	-	-	1	1	2.2
4	4020	1	-	1	1.5	1	1.9
6	5520	1	1	-	1	1.5	2.7
8	7590	1	1	1	1.5	1.5	2.8
10	10350	2	-	2	1.5	2	2.5
12	11730	2	1	2	1.5	2.5	2.4
14	13800	3	-	3	1.5	3	2.2
16	15870	3	-	3	1.5	3	2.6
18	18070	6	-	-	2	3	2.2
21	21080	6	-	-	2	3	2.6
25	26090	6	2	-	2	3.5	2.7
30	30110	8	-	-	2	4	2.8
35	36130	8	-	4	2.5	4	2.6
40	41390	8	2	4	2.5	4.5	2.8
47	48290	12	3	-	3	4.5	2.6
54	52680	15	-	-	3	5	2.6

■空調機サイズ選定

ユニット サイズ	コイル サイズ		コイル 面積 (m ²)	風量 (m ³ /h) : コイル面速			ファンリスト	
				2.5 (m/s)	2.75 (m/s)	3.0 (m/s)	両吸込遠心式	プラグファン
3	18	24	0.279	2510	2760	3020	FC10C・FC13C・FC15C	TF24P100%・TF27P100%・TF31P100%・ TF35P100%
4	24	24	0.372	3350	3680	4020	FC13C・FC15C	TF31P100%・TF35P100%
6	24	33	0.511	4600	5060	5520	FC13B・FC15C・FC15B	TF35P100%・TF39P100%・TF44P100%
8	33	33	0.703	6330	6960	7590	FC13A・FC15B・FC16C・FC16B・ FC18C・BI16C	TF39P100%・TF44P100%・TF49P100%・ TF54P100%
10	33	45	0.958	8630	9490	10350	FC15B・FC15A・FC16B・FC16A・ FC18C・BI16C・BI16B	TF49P100%・TF54P100%・TF60P100%
12	33	51	1.086	9780	10750	11730	FC15B・FC15A・FC16B・FC16A・ FC18B・FC18A・BI16C・BI16B・BI16A	TF49P100%・TF54P100%・TF60P100%
14	33	60	1.277	11500	12650	13800	FC16B・FC16A・FC18B・FC18A・ FC20E・FC20D・FC20A・BI22C	TF60P100%
16	33	69	1.469	13230	14550	15870	FC16A・FC18B・FC18A・FC20E・ FC20D・FC20A・FC22E・BI22C・BI22B	TF60P100%
18	36	72	1.672	15060	16560	18070	FC16A・FC18B・FC18A・FC20D・ FC20A・FC22E・FC22D・FC22A・ BI22C・BI22B・BI22A	TF60P100%
21	42	72	1.951	17560	19320	21080	FC16A・FC18B・FC18A・FC20D・ FC20A・FC22E・FC22D・FC22A・ BI22C・BI22B・BI22A	TF60P100%
25	48	78	2.415	21740	23920	26090	FC20A・FC22D・FC22A・FC25E・ FC25D・FC25A・BI22C・BI22B・ BI22A・AF24B・AF24A	TF60P100%
30	48	90	2.787	25090	27600	30110	FC20A・FC22A・FC25D・FC25A・ BI22B・BI22A・AF24B・AF24A	TF60P100%
35	54	96	3.345	30110	33120	36130	FC22A・FC25A・AF24A・AF27B・ AF27A	-
40	60	99	3.832	34500	37940	41390	AF24A・AF27B・AF27A	-
47	66	105	4.471	40240	44270	48290	AF27A・AF30B・AF30A	-
54	72	105	4.877	43900	48290	52680	AF30A・AF33B・AF33A	-

一般縦型空調機

【標準型】ベルト駆動 プレ+中性能フィルター



中間防振高さ寸法
(単位: mm)

ユニットサイズ	S
3~30	160
35~54	180

電動機高さ寸法
(単位: mm)

電動機容量 (kW)	M
0.75	265
1.5	280
2.2	344
3.7	370
5.5	440
7.5	440
11	490
15	490
18.5・22	545
30	545
37・45	670

MPV-○○○

(単位: mm)

ユニットサイズ	風量 (m³/h)	機外静圧 (Pa)	全静圧 (Pa)	ファン型式	モーター (kW/P)	TW	TH	TL	W1	W2	H1	H2	L1	L2			L3	概算質量 (kg)
														A	B	C		
3	3020	500	1042	FC10C	2.2/4	922	2044	2312	860	860	800	950	800	950	1100	1250	1150	650
4	4020	500	1042	FC13C	3.7/4	922	2144	2312	860	860	800	1050	800	950	1100	1250	1150	740
6	5520	500	1042	FC15C	3.7/4	1152	2144	2312	1090	1090	800	1050	800	950	1100	1250	1150	830
8	7590	500	1042	FC18C	5.5/4	1152	2374	2462	1090	1090	950	1130	950	1100	1250	1400	1150	1000
10	10350	500	1042	FC16B	7.5/4	1452	2374	2462	1390	1390	950	1130	950	1100	1250	1400	1150	1150
12	11730	500	1042	FC18B	7.5/4	1762	2374	2462	1700	1700	950	1130	950	1100	1250	1400	1150	1290
14	13800	500	1042	FC18B	11/4	2062	2374	2462	2000	2000	950	1130	950	1100	1250	1400	1150	1470
16	15870	500	1042	FC18A	11/4	2062	2374	2462	2000	2000	950	1130	950	1100	1250	1400	1150	1540
18	18070	500	1042	FC18A	11/4	2172	2844	2512	2110	2110	1150	1400	1150	1150	1300	1400	1150	1790
21	21080	500	1042	FC20A	11/4	2172	2844	2512	2110	2110	1150	1400	1150	1150	1300	1400	1150	1870
25	26090	500	1042	FC22A	15/4	2402	2944	2512	2340	2340	1150	1500	1150	1150	1300	1400	1150	2100
30	30110	500	1042	FC22A	18.5/4	2702	2944	2512	2640	2640	1150	1500	1150	1150	1300	1400	1150	2310
35	36130	500	1042	AF24A	22/4	2782	3524	2912	2720	2720	1500	1710	1500	1500	1500	1700	1350	3000
40	41390	500	1042	AF27A	22/4	3032	3584	2912	2970	2970	1500	1770	1500	1500	1500	1700	1350	3250
47	48290	500	1042	AF30B	30/4	3032	3974	3062	2970	2970	1650	2010	1650	1650	1650	1650	1350	3680
54	52680	500	1042	AF30A	30/4	3362	4214	3212	2970	3300	1800	2100	1800	1800	1800	1800	1350	4020

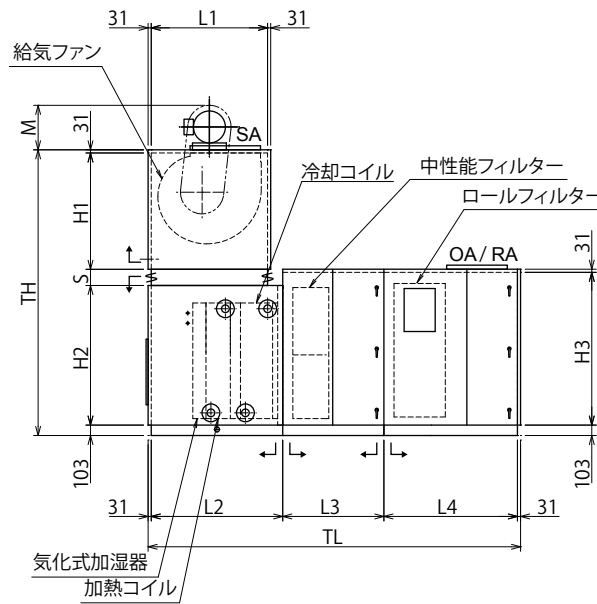
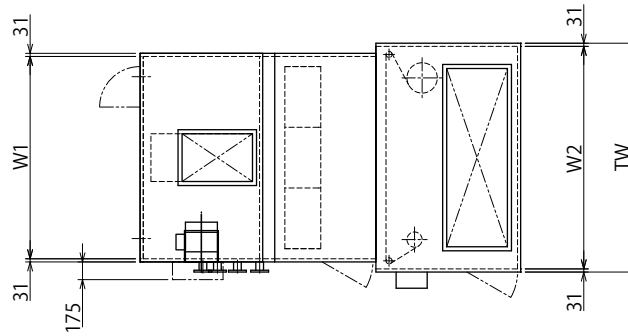
- 1) ファン部の防振はスプリング式としています。
- 2) 上図の「L」印は標準分割出荷が可能な位置を示します。
- 3) 風量はコイル面速が3.0m/sのときの値です。
- 4) 全静圧 (Pa)、ファン型式及び電動機容量は右表の組込コイルが B (6列+4列) で気化式加湿器の場合です。
- 5) 全長寸法 (TL) はコイルセクション寸法 (L2) を B で計算しています。
- 6) 蒸気加湿器使用の外調機では、L2寸法及び T L 寸法は上表の値より300mm大きくなります。

L2寸法	A	B	C
組込コイル	4列+2列	6列+4列	8列+6列
加湿器	気化式又は蒸気加湿器		

※但し外調機の場合はL2が+300となります。

一般縦型空調機

【標準型】 ベルト駆動 ロール+中性能フィルター



中間防振高さ寸法
(単位: mm)

ユニットサイズ	S
3~30	160
35~54	180

電動機高さ寸法
(単位: mm)

電動機容量 (kW)	M
0.75	265
1.5	280
2.2	344
3.7	370
5.5	440
7.5	440
11	490
15	490
18.5・22	545
30	545
37・45	670

MPV-○○○

(単位: mm)

ユニットサイズ	風量 (m³/h)	機外静圧 (Pa)	全静圧 (Pa)	ファン型式	モーター (kW/P)	TW	TH	TL	W1	W2	H1	H2	H3	L1	L2			L3	L4	概算質量 (kg)
															A	B	C			
3	3020	500	992	FC10C	2.2/4	922	2044	3562	860	860	800	950	1050	800	950	1100	1250	1100	1300	750
4	4020	500	992	FC13C	3.7/4	922	2144	3562	860	860	800	1050	1050	800	950	1100	1250	1100	1300	760
6	5520	500	992	FC15C	3.7/4	1152	2144	3562	1090	1090	800	1050	1050	800	950	1100	1250	1100	1300	930
8	7590	500	992	FC18C	5.5/4	1152	2374	3712	1090	1090	950	1130	1300	950	1100	1250	1400	1100	1300	1100
10	10350	500	992	FC16B	7.5/4	1452	2374	3712	1390	1390	950	1130	1300	950	1100	1250	1400	1100	1300	1150
12	11730	500	992	FC18B	7.5/4	1762	2374	3612	1700	1700	950	1130	1130	950	1100	1250	1400	1100	1200	1410
14	13800	500	992	FC18B	11/4	2062	2374	3612	2000	2000	950	1130	1130	950	1100	1250	1400	1100	1200	1650
16	15870	500	992	FC18A	11/4	2062	2374	3612	2000	2000	950	1130	1330	950	1100	1250	1400	1100	1200	1740
18	18070	500	992	FC18A	11/4	2172	2844	3662	2110	2110	1150	1400	1400	1150	1150	1300	1400	1100	1200	1980
21	21080	500	992	FC20A	11/4	2172	2844	3662	2110	2110	1150	1400	1500	1150	1150	1300	1400	1100	1200	2070
25	26090	500	992	FC22A	15/4	2402	2944	3662	2340	2340	1150	1500	1730	1150	1150	1300	1400	1100	1200	2300
30	30110	500	992	FC22A	18.5/4	2702	2944	3662	2640	2640	1150	1500	1730	1150	1150	1300	1400	1100	1200	2560
35	36130	500	992	AF24A	22/4	2782	3524	4012	2720	2720	1500	1710	1810	1500	1500	1500	1700	1100	1350	3250
40	41390	500	992	AF27A	22/4	3032	3584	4012	2970	2970	1500	1770	1900	1500	1500	1500	1700	1100	1350	3550
47	48290	500	992	AF30B	30/4	3032	3974	4162	2970	2970	1650	2010	2110	1650	1650	1650	1650	1100	1350	4030
54	52680	500	992	AF30A	30/4	3362	4214	4312	2970	3300	1800	2100	2200	1800	1800	1800	1800	1100	1350	4470

- 1) ファン部の防振はスプリング式としています。
- 2) 上図の **—|—**印は標準分割出荷が可能な位置を示します。
- 3) 風量はコイル面速が3.0m/sのときの値です。
- 4) 全静圧 (Pa)、ファン型式及び電動機容量は右表の組込コイルが B (6列+4列) で気化式加湿器の場合です。
- 5) 全長寸法 (TL) はコイルセクション寸法 (L2) を B で計算しています。
- 6) 蒸気加湿器使用の外調機では、L2寸法及び T L 寸法は上表の値より300mm大きくなります。

L2寸法	A	B	C
組込コイル	4列+2列	6列+4列	8列+6列
加湿器	気化式又は蒸気加湿器		

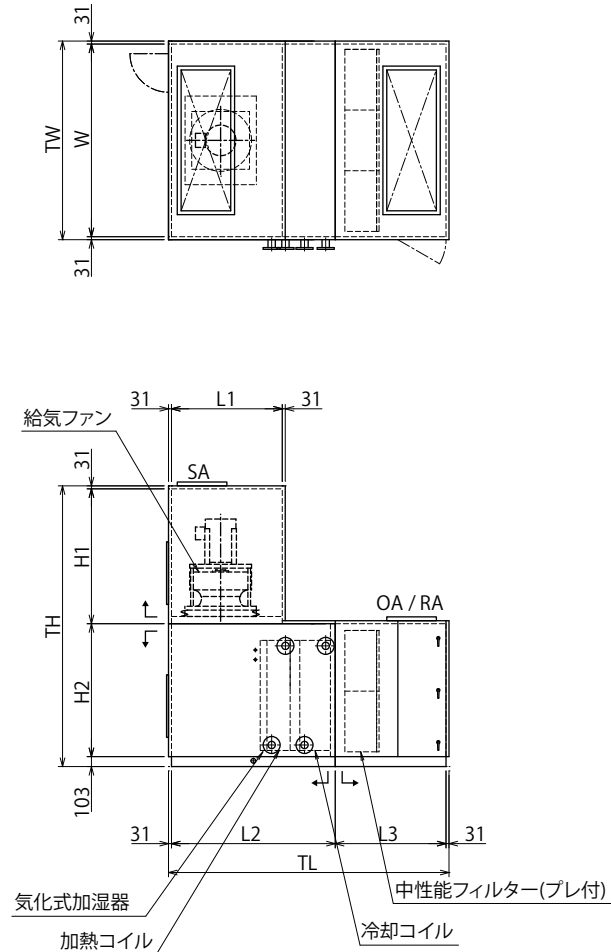
※但し外調機の場合はL2が+300となります。

一般縦型空調機

【標準型】プラグ直結駆動 プレ+中性能フィルター

ユニット型

一般縦型空調機標準型寸法図



MPV-○○○○

(単位: mm)

ユニット サイズ	風量 (m ³ /h)	機外静圧 (Pa)	全静圧 (Pa)	ファン 型式	モーター (kW/P)	TW	TH	TL	W	H1	H2	L1	L2			L3	概算質量 (kg)
													A	B	C		
3	3020	500	1042	TF27P-100%	1.5/2	922	1934	2462	860	850	950	650	1100	1250	1400	1150	620
4	4020	500	1042	TF31P-100%	2.2/2	922	2034	2612	860	850	1050	700	1250	1400	1550	1150	700
6	5520	500	1042	TF35P-100%	3.7/2	1152	2084	2612	1090	900	1050	750	1250	1400	1550	1150	790
8	7590	500	1042	TF39P-100%	5.5/2	1152	2264	2612	1090	1000	1130	750	1250	1400	1550	1150	970
10	10350	500	1042	TF49P-100%	5.5/4	1452	2414	2762	1390	1150	1130	850	1400	1550	1700	1150	1160
12	11730	500	1042	TF54P-100%	7.5/4	1762	2514	2912	1700	1250	1130	950	1550	1700	1850	1150	1310
14	13800	500	1042	TF60P-100%	7.5/4	2062	2514	2912	2000	1250	1130	1050	1550	1700	1850	1150	1450
16	15870	500	1042	TF60P-100%	11/4	2062	2514	2912	2000	1250	1130	1050	1550	1700	1850	1150	1530
18	18070	500	1042	TF60P-100%	11/4	2172	2784	2912	2110	1250	1400	1050	1550	1700	1850	1150	1710

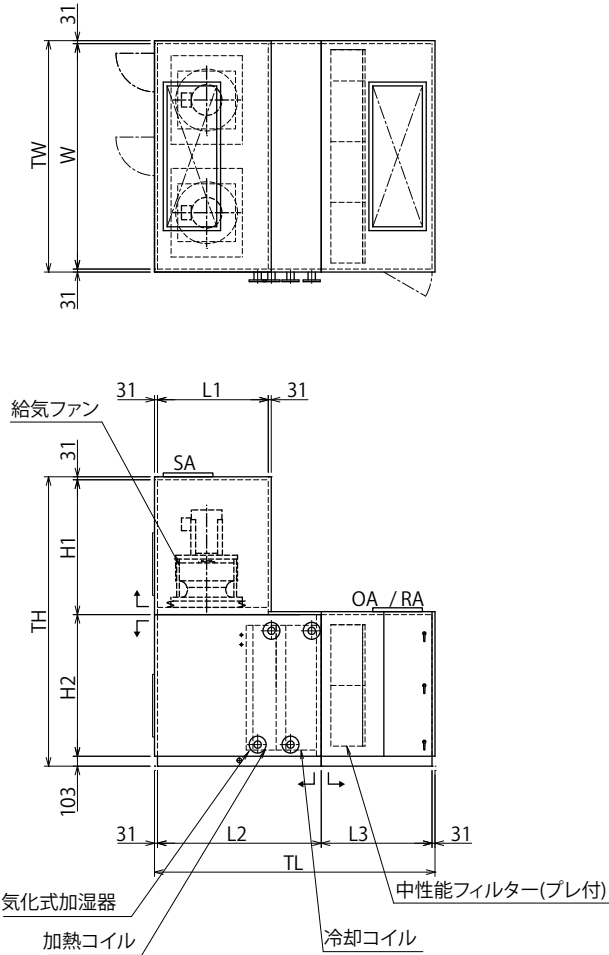
- 1) ファン部の防振はスプリング式としています。
- 2) 上図の \perp 印は標準分割出荷が可能な位置を示します。
- 3) 風量はコイル面速が3.0m/sのときの値です。
- 4) 全静圧(Pa)、ファン型式及び電動機容量は右表の組込コイルが B (6列+4列) で気化式加湿器の場合です。
- 5) 全長寸法(TL)はコイルセクション寸法(L2)をBで計算しています。
- 6) 蒸気加湿器使用の外調機では、L2寸法及びTL寸法は上表の値より300mm大きくなります。

L2寸法	A	B	C
組込コイル	4列+2列	6列+4列	8列+6列
加湿器	気化式又は蒸気加湿器		

※但し外調機の場合はL2が+300となります。

一般縦型空調機

【標準型】プラグ直結駆動 プレ+中性能フィルター



MPV-○○○○

(単位: mm)

ユニット サイズ	風量 (m ³ /h)	機外静圧 (Pa)	全静圧 (Pa)	ファン 型式	モーター (kW/P)	TW	TH	TL	W	H1	H2	L1	L2			L3	概算質量 (kg)
													A	B	C		
21	21080	500	1042	TF54P-100%×2	5.5/4×2	2172	2784	2912	2110	1250	1400	950	1550	1700	1850	1150	1820
25	26090	500	1042	TF60P-100%×2	7.5/4×2	2402	2884	2912	2340	1250	1500	1050	1550	1700	1850	1150	2070
30	30110	500	1042	TF60P-100%×2	7.5/4×2	2702	2884	2912	2640	1250	1500	1050	1550	1700	1850	1150	2220

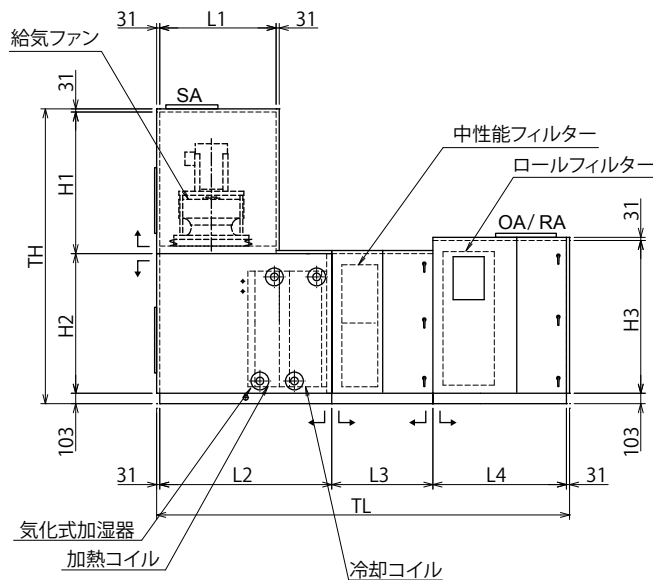
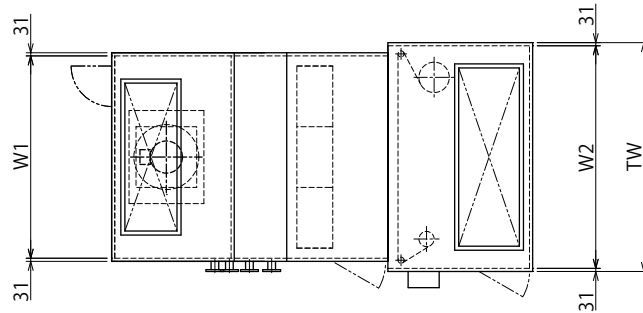
- 1) ファン部の防振はスプリング式としています。
- 2) 上図の 印は標準分割出荷が可能な位置を示します。
- 3) 風量はコイル面速が3.0m/sのときの値です。
- 4) 全静圧 (Pa)、ファン型式及び電動機容量は右表の組込コイルが B (6列+4列) で気化式加湿器の場合です。
- 5) 全長寸法 (TL) はコイルセクション寸法 (L2) を B で計算しています。
- 6) 蒸気加湿器使用の外調機では、L2寸法及び T L 寸法は上表の値より300mm大きくなります。

L2寸法	A	B	C
組込コイル	4列+2列	6列+4列	8列+6列
加湿器	気化式又は蒸気加湿器		

※但し外調機の場合はL2が+300となります。

一般縦型空調機

【標準型】プラグ直結駆動 ロール+中性能フィルター



MPV-○○○○

(単位: mm)

ユニット サイズ	風量 (m ³ /h)	機外静圧 (Pa)	全静圧 (Pa)	ファン 型式	モーター (kW/P)	TW	TH	TL	W1	W2	H1	H2	H3	L1	L2			L3	L4	概算質量 (kg)
															A	B	C			
3	3020	500	992	TF27P-100%	1.5/2	922	1934	3712	860	860	850	950	1050	650	1100	1250	1400	1100	1300	840
4	4020	500	992	TF31P-100%	2.2/2	922	2034	3862	860	860	850	1050	1050	700	1250	1400	1550	1100	1300	850
6	5520	500	992	TF35P-100%	3.7/2	1152	2084	3862	1090	1090	900	1050	1050	750	1250	1400	1550	1100	1300	1020
8	7590	500	992	TF39P-100%	5.5/2	1152	2264	3862	1090	1090	1000	1130	1300	750	1250	1400	1550	1100	1300	1190
10	10350	500	992	TF49P-100%	5.5/4	1452	2414	4012	1390	1390	1150	1130	1300	850	1400	1550	1700	1100	1300	1240
12	11730	500	992	TF54P-100%	5.5/4	1762	2514	4062	1700	1700	1250	1130	1130	950	1550	1700	1850	1100	1200	1500
14	13800	500	992	TF60P-100%	7.5/4	2062	2514	4062	2000	2000	1250	1130	1130	1050	1550	1700	1850	1100	1200	1740
16	15870	500	992	TF60P-100%	7.5/4	2062	2514	4062	2000	2000	1250	1130	1330	1050	1550	1700	1850	1100	1200	1830
18	18070	500	992	TF60P-100%	11/4	2172	2784	4062	2110	2110	1250	1400	1400	1050	1550	1700	1850	1100	1200	2080

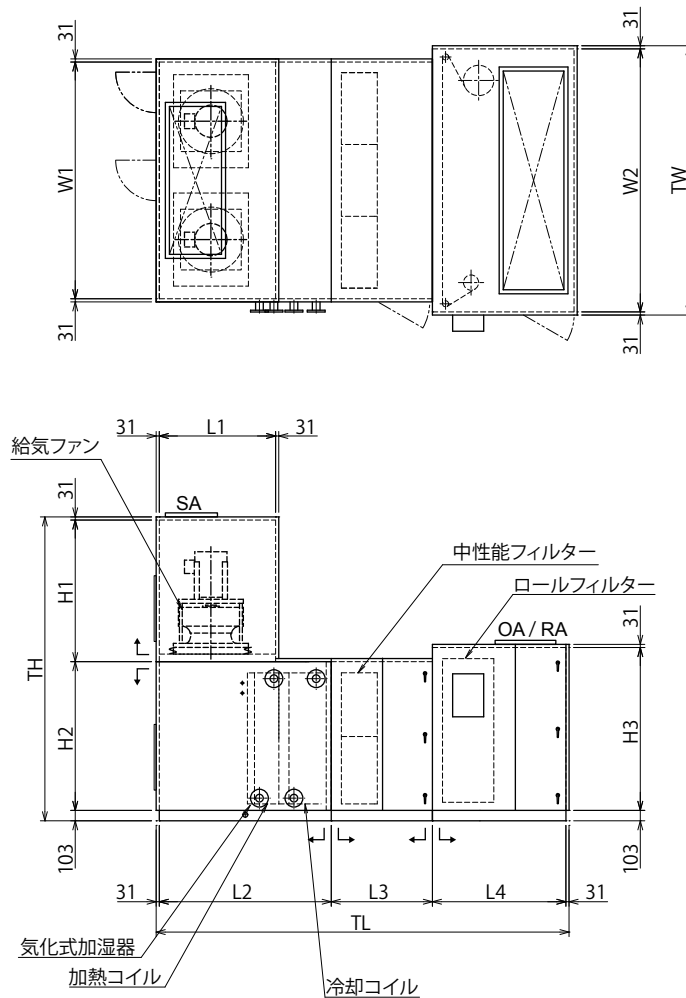
- 1) ファン部の防振はスプリング式としています。
- 2) 上図の 印は標準分割出荷が可能な位置を示します。
- 3) 風量はコイル面速が3.0m/sのときの値です。
- 4) 全静圧 (Pa)、ファン型式及び電動機容量は右表の組込コイルが B (6列+4列) で気化式加湿器の場合です。
- 5) 全長寸法 (TL) はコイルセクション寸法 (L2) を B で計算しています。
- 6) 蒸気加湿器使用の外調機では、L2寸法及びTL寸法は上表の値より300mm大きくなります。

L2寸法	A	B	C
組込コイル	4列+2列	6列+4列	8列+6列
加湿器	気化式又は蒸気加湿器		

※但し外調機の場合はL2が+300となります。

一般縦型空調機

【標準型】プラグ直結駆動 ロール+中性能フィルター



MPV-○○○

(単位: mm)

ユニット サイズ	風量 (m ³ /h)	機外静圧 (Pa)	全静圧 (Pa)	ファン 型式	モーター (kW/P)	TW	TH	TL	W1	W2	H1	H2	H3	L1	L2			L3	L4	概算質量 (kg)
															A	B	C			
21	21080	500	992	TF54P-100%×2	5.5/4×2	2172	2784	4062	2110	2110	1250	1400	1500	950	1550	1700	1850	1100	1200	2160
25	26090	500	992	TF60P-100%×2	7.5/4×2	2402	2884	4062	2340	2340	1250	1500	1730	1050	1550	1700	1850	1100	1200	2390
30	30110	500	992	TF60P-100%×2	7.5/4×2	2702	2884	4062	2640	2640	1250	1500	1730	1050	1550	1700	1850	1100	1200	2650

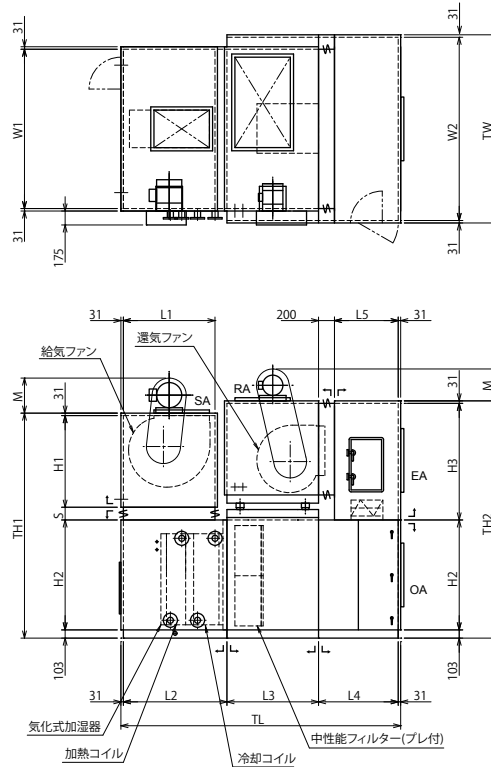
- 1) ファン部の防振はスプリング式としています。
- 2) 上図の—|—印は標準分割出荷が可能な位置を示します。
- 3) 風量はコイル面速が3.0m/sのときの値です。
- 4) 全静圧(Pa)、ファン型式及び電動機容量は右表の組込コイルがB(6列+4列)で気化式加湿器の場合です。
- 5) 全長寸法(TL)はコイルセクション寸法(L2)をBで計算しています。
- 6) 蒸気加湿器使用の外調機では、L2寸法及びTL寸法は上表の値より300mm大きくなります。

L2寸法	A	B	C
組込コイル	4列+2列	6列+4列	8列+6列
加湿器	気化式又は蒸気加湿器		

※但し外調機の場合はL2が+300となります。

一般縦型空調機

【還気ファン組込型】ベルト駆動 プレ+中性能フィルター



中間防振高さ寸法
(単位: mm)

ユニット サイズ	S
3~30	160
35~54	180

電動機高さ寸法
(単位: mm)

電動機容量 (kW)	M
0.75	265
1.5	280
2.2	344
3.7	370
5.5	440
7.5	440
11	490
15	490
18.5・22	545
30	545
37・45	670

MPV-○○○SR

(単位: mm)

ユニット サイズ	風量 (m³/h)	機外静圧 (Pa)	全静圧 (Pa)	ファン 型式	モーター (kW/P)	TW	TH1	TH2	TL	W1	W2	H1	H2	H3	L1	L2			L3	L4	L5	概算質量 (kg)
																A	B	C				
3	3020	500	1042	FC10C	2.2/4	922	2044	2298	2762	860	860	800	950	1214	800	950	1100	1250	800	800	600	1140
	3020	400	527	FC13C	1.5/4											950	1100	1250				
4	4020	500	1042	FC13C	3.7/4	922	2144	2448	2762	860	860	800	1050	1264	800	950	1100	1250	800	800	600	1240
	4020	400	527	FC15C	1.5/4											950	1100	1250				
6	5520	500	1042	FC15C	3.7/4	1152	2144	2448	2762	1090	1090	800	1050	1264	800	950	1100	1250	800	800	600	1390
	5520	400	527	FC13B	2.2/4											950	1100	1250				
8	7590	500	1042	FC18C	5.5/4	1152	2374	2528	3062	1090	1090	950	1130	1264	950	1100	1250	1400	950	800	600	1610
	7590	400	527	FC13A	2.2/4											1100	1250	1400				
10	10350	500	1042	FC16B	7.5/4	1452	2374	2528	3062	1390	1390	950	1130	1264	950	1100	1250	1400	950	800	600	1850
	10350	400	527	FC15A	3.7/4											1100	1250	1400				
12	11730	500	1042	FC18B	7.5/4	1762	2374	2528	3262	1700	1700	950	1130	1264	950	1100	1250	1400	950	1000	800	2120
	11730	400	527	FC15A	5.5/4											1100	1250	1400				
14	13800	500	1042	FC18B	11/4	2062	2374	2628	3262	2000	2000	950	1130	1364	950	1100	1250	1400	950	1000	800	2380
	13800	400	527	FC16A	5.5/4											1100	1250	1400				
16	15870	500	1042	FC18A	11/4	2062	2374	2628	3262	2000	2000	950	1130	1364	950	1100	1250	1400	950	1000	800	2480
	15870	400	527	FC16A	7.5/4											1100	1250	1400				
18	18070	500	1042	FC18A	11/4	2172	2844	2998	3512	2110	2110	1150	1400	1464	1150	1300	1300	1400	1150	1000	800	2860
	18070	400	527	FC18A	7.5/4											1300	1300	1400				
21	21080	500	1042	FC20A	11/4	2172	2844	3048	3512	2110	2110	1150	1400	1514	1150	1300	1300	1400	1150	1000	800	2950
	21080	400	527	FC20A	7.5/4											1300	1300	1400				
25	26090	500	1042	FC22A	15/4	2402	2944	3248	3512	2340	2340	1150	1500	1614	1150	1300	1300	1400	1150	1000	800	3300
	26090	400	527	FC22A	11/4											1300	1300	1400				
30	30110	500	1042	FC22A	18.5/4	2702	2944	3248	3512	2640	2640	1150	1500	1614	1150	1300	1300	1400	1150	1000	800	3610
	30110	400	527	FC22A	15/4											1300	1300	1400				
35	36130	500	1042	AF24A	22/4	2782	3524	3658	4262	2720	2720	1500	1710	1814	1500	1700	1700	1700	1500	1000	800	4620
	36130	400	527	AF24A	15/4											1700	1700	1700				
40	41390	500	1042	AF27A	22/4	3032	3584	3918	4462	2970	2970	1500	1770	2014	1500	1700	1700	1700	1500	1200	1000	5050
	41390	400	527	AF27A	15/4											1700	1700	1700				
47	48290	500	1042	AF30B	30/4	3032	3974	4258	4762	2970	2970	1650	2010	2114	1650	1850	1850	1850	1650	1200	1000	5630
	48290	400	527	AF30A	15/4											1850	1850	1850				
54	52680	500	1042	AF30A	30/4	3362	4214	4348	5062	2970	3300	1800	2100	2114	1800	2000	2000	2000	1800	1200	1000	6190
	52680	400	527	AF30A	18.5/4											2000	2000	2000				

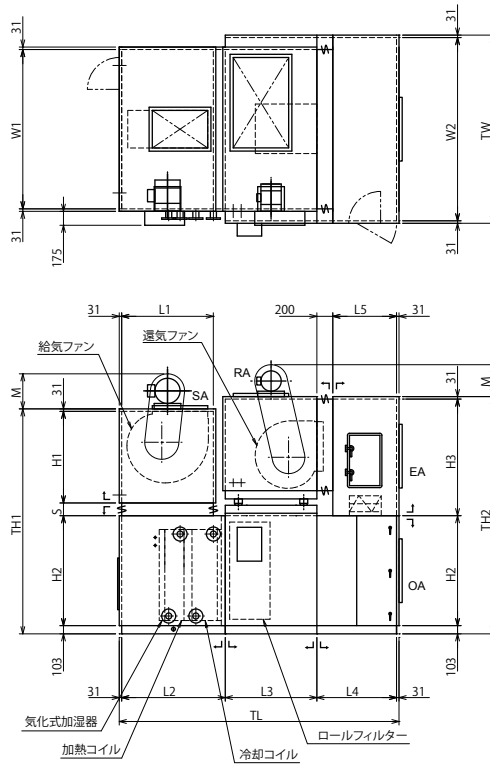
- 1) ファン部の防振はスプリング式としています。
- 2) 上図の「L」印は標準分割出荷が可能な位置を示します。
- 3) 上表の風量～全静圧の欄で、上段は給気ファン、下段は還気ファンを示します。
- 4) 風量はコイル面速が3.0m/sのときの値です。
- 5) 給気ファンの全静圧 (Pa)、ファン型式及び電動機容量は右表の組込コイルが B (6列+4列) で気化式加湿器の場合です。
- 6) 全長寸法 (TL) はコイルセクション寸法 (L2) を B で計算しています。
- 7) 蒸気加湿器使用の外調機では、L2寸法及び T L 寸法は上表の値より300mm大きくなります。

L2寸法	A	B	C
組込コイル	4列+2列	6列+4列	8列+6列
加湿器	気化式又は蒸気加湿器		

※但し外調機の場合はL2が+300となります。

一般縦型空調機

【還気ファン組込型】ベルト駆動 ロールフィルター



中間防振高さ寸法
(単位: mm)

ユニット サイズ	S
3~30	160
35~54	180

電動機高さ寸法
(単位: mm)

電動機容量 (kW)	M
0.75	265
1.5	280
2.2	344
3.7	370
5.5	440
7.5	440
11	490
15	490
18.5・22	545
30	545
37・45	670

ユニット型
一般縦型空調機 還気ファン組込型 寸法図

MPV-○○○SR

(単位: mm)

ユニット サイズ	風量 (m ³ /h)	機外静圧 (Pa)	全静圧 (Pa)	ファン 型式	モーター (kW/P)	TW	TH1	TH2	TL	W1	W2	H1	H2	H3	L1	L2			L3	L4	L5	概算質量 (kg)
																A	B	C				
3	3020	500	992	FC10C	2.2/4	922	2144	2398	2762	860	860	800	1050	1214	800	950	1100	1250	800	800	600	1200
	3020	400	527	FC13C	1.5/4											950	1100	1250				
4	4020	500	992	FC13C	3.7/4	922	2144	2448	2762	860	860	800	1050	1264	800	950	1100	1250	800	800	600	1310
	4020	400	527	FC15C	1.5/4											950	1100	1250				
6	5520	500	992	FC15C	3.7/4	1152	2144	2448	2762	1090	1090	800	1050	1264	800	950	1100	1250	800	800	600	1460
	5520	400	527	FC13B	2.2/4											950	1100	1250				
8	7590	500	992	FC18C	5.5/4	1152	2544	2698	3062	1090	1090	950	1300	1264	950	1100	1250	1400	950	800	600	1700
	7590	400	527	FC13A	2.2/4											1100	1250	1400				
10	10350	500	992	FC16B	7.5/4	1452	2544	2698	3062	1390	1390	950	1300	1264	950	1100	1250	1400	950	800	600	1950
	10350	400	527	FC15A	3.7/4											1100	1250	1400				
12	11730	500	992	FC18B	7.5/4	1762	2374	2528	3262	1700	1700	950	1130	1264	950	1100	1250	1400	950	1000	800	2230
	11730	400	527	FC15A	5.5/4											1100	1250	1400				
14	13800	500	992	FC18B	11/4	2062	2374	2628	3262	2000	2000	950	1130	1364	950	1100	1250	1400	950	1000	800	2500
	13800	400	527	FC16A	5.5/4											1100	1250	1400				
16	15870	500	992	FC18A	11/4	2062	2374	2628	3262	2000	2000	950	1130	1364	950	1100	1250	1400	950	1000	800	2610
	15870	400	527	FC16A	7.5/4											1100	1250	1400				
18	18070	500	992	FC18A	11/4	2172	2844	2998	3512	2110	2110	1150	1400	1464	1150	1300	1300	1400	1150	1000	800	3010
	18070	400	527	FC18A	7.5/4											1300	1300	1400				
21	21080	500	992	FC20A	11/4	2172	2944	3148	3512	2110	2110	1150	1500	1514	1150	1300	1300	1400	1150	1000	800	3100
	21080	400	527	FC20A	7.5/4											1300	1300	1400				
25	26090	500	992	FC22A	15/4	2402	3174	3478	3512	2340	2340	1150	1730	1614	1150	1300	1300	1400	1150	1000	800	3470
	26090	400	527	FC22A	11/4											1300	1300	1400				
30	30110	500	992	FC22A	18.5/4	2702	3174	3478	3512	2640	2640	1150	1730	1614	1150	1300	1300	1400	1150	1000	800	3800
	30110	400	527	FC22A	15/4											1300	1300	1400				
35	36130	500	992	AF24A	22/4	2782	3604	3758	4262	2720	2720	1500	1810	1814	1500	1700	1700	1700	1500	1000	800	4860
	36130	400	527	AF24A	15/4											1700	1700	1700				
40	41390	500	992	AF27A	22/4	3032	3694	4048	4462	2970	2970	1500	1900	2014	1500	1700	1700	1700	1500	1200	1000	5310
	41390	400	527	AF27A	15/4											1700	1700	1700				
47	48290	500	992	AF30B	30/4	3032	4054	4358	4762	2970	2970	1650	2110	2114	1650	1850	1850	1850	1650	1200	1000	5920
	48290	400	527	AF30A	15/4											1850	1850	1850				
54	52680	500	992	AF30A	30/4	3362	4294	4448	5062	2970	3300	1800	2200	2114	1800	2000	2000	2000	1800	1200	1000	6500
	52680	400	527	AF30A	18.5/4											2000	2000	2000				

- 1) ファン部の防振はスプリング式としています。
- 2) 上図の L-L'印は標準分割出荷が可能な位置を示します。
- 3) 上表の風量～全静圧の欄で、上段は給気ファン、下段は還気ファンを示します。
- 4) 風量はコイル面速が3.0m/sのときの値です。
- 5) 給気ファンの全静圧 (Pa)、ファン型式及び電動機容量は右表の組込コイルが B (6列+4列) で気化式加湿器の場合です。
- 6) 全長寸法 (TL) はコイルセクション寸法 (L2) を B で計算しています。
- 7) 蒸気加湿器使用の外調機では、L2寸法及び T L 寸法は上表の値より300mm大きくなります。

L 2 寸法	A	B	C
組込コイル	4列+2列	6列+4列	8列+6列
加湿器	気化式又は蒸気加湿器		

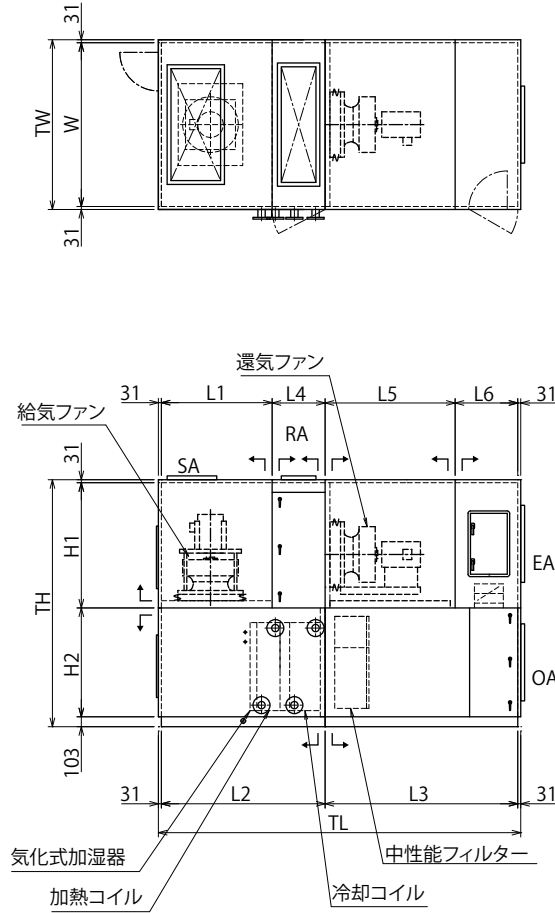
※但し外調機の場合はL2が+300となります。

一般縦型空調機

【還気ファン組込型】プラグ直結駆動 プレ+中性能フィルター

ユニット型

一般縦型空調機 還気ファン組込型 寸法図



MPV-○○○SR

(単位: mm)

ユニットサイズ	風量 (m³/h)	機外静圧 (Pa)	全静圧 (Pa)	ファン型式	モーター (kW/P)	TW	TH	TL	W	H1	H2	L1	L2			L3	L4	L5	L6	概算質量 (kg)
													A	B	C					
3	3020	500	1042	TF27P-100%	1.5/2	922	1934	3012	860	850	950	650	1350	1350	1400	1600	700	900	700	830
	3020	400	527	TF31P-100%	0.75/4								1350	1350	1400					
4	4020	500	1042	TF31P-100%	2.2/2	922	2034	3062	860	850	1050	700	1400	1400	1550	1600	700	900	700	930
	4020	400	527	TF35P-100%	1.5/4								1400	1400	1550					
6	5520	500	1042	TF35P-100%	3.7/2	1152	2084	3212	1090	900	1050	750	1450	1450	1550	1700	700	1000	700	1060
	5520	400	527	TF39P-100%	1.5/4								1450	1450	1550					
8	7590	500	1042	TF39P-100%	5.5/2	1152	2264	3312	1090	1000	1130	750	1450	1450	1550	1800	700	1100	700	1340
	7590	400	527	TF44P-100%	2.2/4								1450	1450	1550					
10	10350	500	1042	TF49P-100%	5.5/4	1452	2414	3412	1390	1150	1130	850	1450	1450	1700	1900	600	1200	700	1590
	10350	400	527	TF54P-100%	3.7/4								1450	1450	1700					
12	11730	500	1042	TF54P-100%	7.5/4	1762	2514	3662	1700	1250	1130	950	1650	1700	1850	1900	750	1200	700	1790
	11730	400	527	TF54P-100%	3.7/4								1650	1700	1850					

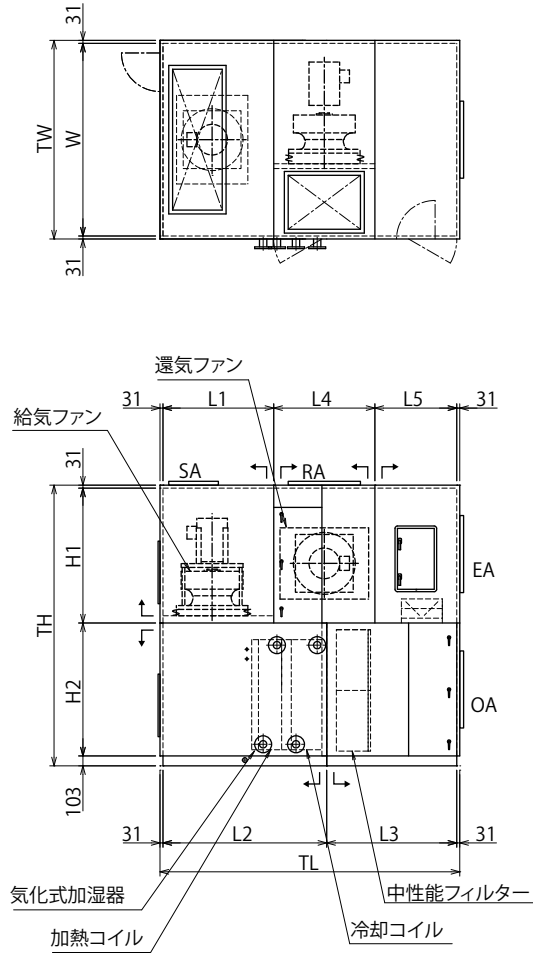
- 1) ファン部の防振はスプリング式としています。
- 2) 上図の \perp 印は標準分割出荷が可能な位置を示します。
- 3) 上表の風量～全静圧の欄で、上段は給気ファン、下段は還気ファンを示します。
- 4) 風量はコイル面速が3.0m/sのときの値です。
- 5) 給気ファンの全静圧 (Pa)、ファン型式及び電動機容量は右表の組込コイルが B (6列+4列) で気化式加湿器の場合です。
- 6) 全長寸法 (TL) はコイルセクション寸法 (L2) を B で計算しています。
- 7) 蒸気加湿器使用の外調機では、L2寸法及び T L 寸法は上表の値より300mm大きくなります。

L2寸法	A	B	C
組込コイル	4列+2列	6列+4列	8列+6列
加湿器	気化式又は蒸気加湿器		

※但し外調機の場合はL2が+300となります。

一般縦型空調機

【還気ファン組込型】プラグ直結駆動 プレ+中性能フィルター



MPV-○○○SR

(単位: mm)

ユニット サイズ	風量 (m ³ /h)	機外静圧 (Pa)	全静圧 (Pa)	ファン 型式	モーター (kW/P)	TW	TH	TL	W	H1	H2	L1	L2			L3	L4	L5	概算質量 (kg)
													A	B	C				
14	13800	500	1042	TF60P-100%	7.5/4	2062	2514	2912	2000	1250	1130	1050	1700	1700	1850	1150	1100	700	1900
	13800	400	527	TF60P-100%	5.5/6								1700	1700	1850				
16	15870	500	1042	TF60P-100%	11/4	2062	2514	2912	2000	1250	1130	1050	1700	1700	1850	1150	1100	700	1980
	15870	400	527	TF60P-100%	5.5/4								1700	1700	1850				
18	18070	500	1042	TF60P-100%	11/4	2172	2784	2912	2110	1250	1400	1050	1700	1700	1850	1150	1100	700	2200
	18070	400	527	TF60P-100%	7.5/4								1700	1700	1850				

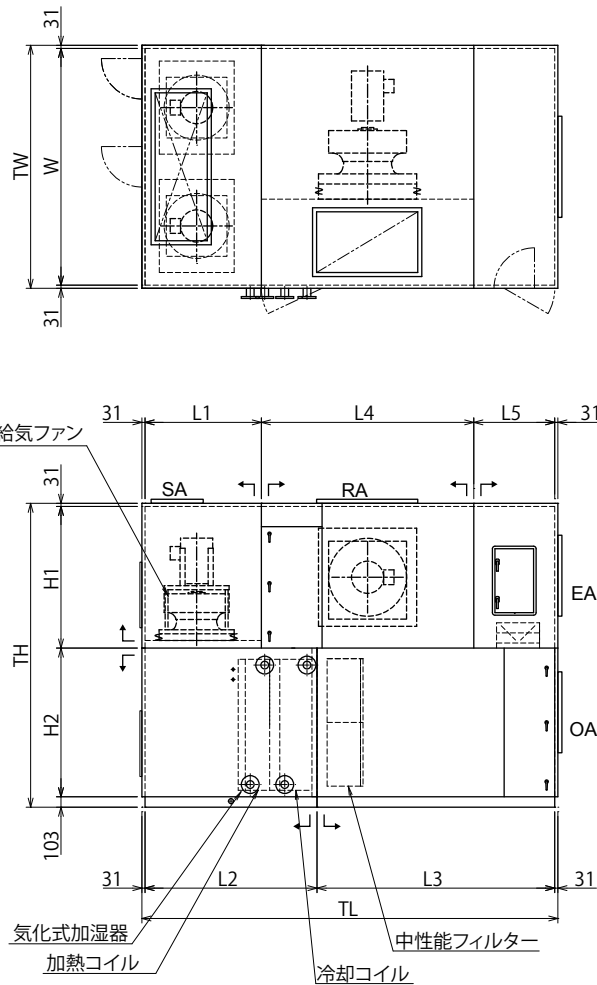
- 1) ファン部の防振はスプリング式としています。
- 2) 上図の「L」印は標準分割出荷が可能な位置を示します。
- 3) 上表の風量～全静圧の欄で、上段は給気ファン、下段は還気ファンを示します。
- 4) 風量はコイル面速が3.0m/sのときの値です。
- 5) 給気ファンの全静圧 (Pa)、ファン型式及び電動機容量は右表の組込コイルが B (6列+4列) で気化式加湿器の場合です。
- 6) 全長寸法 (TL) はコイルセクション寸法 (L2) を B で計算しています。
- 7) 蒸気加湿器使用の外調機では、L2寸法及び T L 寸法は上表の値より300mm大きくなります。

L2寸法	A	B	C
組込コイル	4列+2列	6列+4列	8列+6列
加湿器	気化式又は蒸気加湿器		

※但し外調機の場合はL2が+300となります。

一般縦型空調機

【還気ファン組込型】プラグ直結駆動 プレ+中性能フィルター



MPV-○○○SR

(単位: mm)

ユニット サイズ	風量 (m ³ /h)	機外静圧 (Pa)	全静圧 (Pa)	ファン 型式	モーター (kW/P)	TW	TH	TL	W	H1	H2	L1	L2			L3	L4	L5	概算質量 (kg)
													A	B	C				
21	21080	500	1042	TF54P-100%×2	5.5/4×2	2402	2934	3112	2340	1400	1400	950	1550	1700	1850	1350	1400	700	2450
	21080	400	527	TF78P-100%	5.5/6								1550	1700	1850				
25	26090	500	1042	TF60P-100%×2	7.5/4×2	2402	3034	3212	2340	1400	1500	1050	1550	1700	1850	1450	1400	700	2760
	26090	400	527	TF78P-100%	11/6								1550	1700	1850				
30	30110	500	1042	TF60P-100%×2	7.5/4×2	2702	3134	3362	2640	1500	1500	1050	1550	1700	1850	1600	1550	700	2940
	30110	400	527	TF85P-100%	11/6								1550	1700	1850				

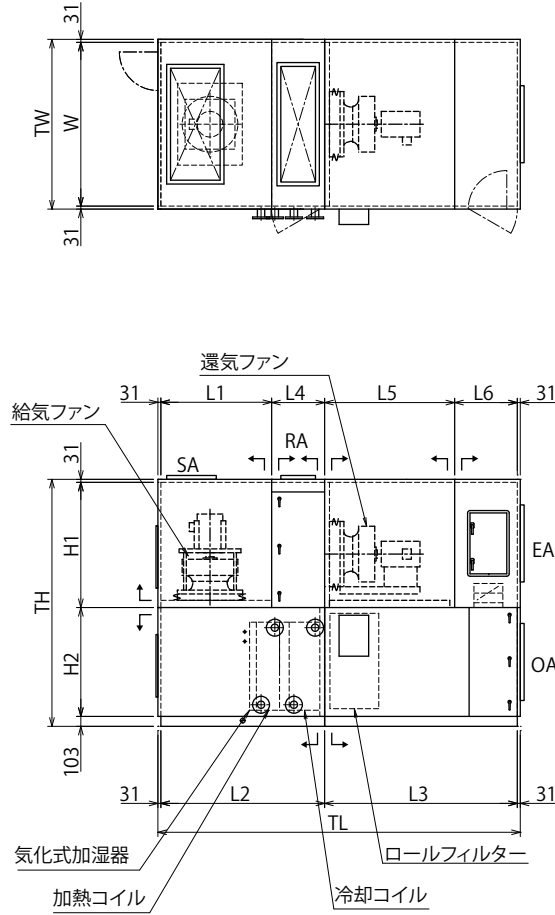
- 1) ファン部の防振はスプリング式としています。
- 2) 上図の **—|—**印は標準分割出荷が可能な位置を示します。
- 3) 上表の風量～全静圧の欄で、上段は給気ファン、下段は還気ファンを示します。
- 4) 風量はコイル面速が3.0m/sのときの値です。
- 5) 給気ファンの全静圧 (Pa)、ファン型式及び電動機容量は右表の組込コイルが B (6列+4列) で気化式加湿器の場合です。
- 6) 全長寸法 (TL) はコイルセクション寸法 (L2) を B で計算しています。
- 7) 蒸気加湿器使用の外調機では、L2寸法及び T L 寸法は上表の値より300mm大きくなります。

L2寸法	A	B	C
組込コイル	4列+2列	6列+4列	8列+6列
加湿器	気化式又は蒸気加湿器		

※但し外調機の場合はL2が+300となります。

一般縦型空調機

【還気ファン組込型】プラグ直結駆動 ロールフィルター



MPV-○○○SR

(単位: mm)

ユニット サイズ	風量 (m ³ /h)	機外静圧 (Pa)	全静圧 (Pa)	ファン 型式	モーター (kW/P)	TW	TH	TL	W	H1	H2	L1	L2			L3	L4	L5	L6	概算質量 (kg)
													A	B	C					
3	3020	500	992	TF27P-100%	1.5/2	922	2034	3012	860	850	1050	650	1350	1350	1400	1600	700	900	700	1510
	3020	400	527	TF31P-100%	0.75/4															
4	4020	500	992	TF31P-100%	2.2/2	922	2034	3062	860	850	1050	700	1400	1400	1550	1600	700	900	700	1530
	4020	400	527	TF35P-100%	1.5/4															
6	5520	500	992	TF35P-100%	3.7/2	1152	2084	3212	1090	900	1050	750	1450	1450	1550	1700	700	1000	700	1570
	5520	400	527	TF39P-100%	1.5/4															
8	7590	500	992	TF39P-100%	5.5/2	1152	2434	3312	1090	1000	1300	750	1450	1450	1550	1800	700	1100	700	1670
	7590	400	527	TF44P-100%	2.2/4															
10	10350	500	992	TF49P-100%	5.5/4	1452	2584	3412	1390	1150	1300	850	1450	1450	1700	1900	600	1200	700	1730
	10350	400	527	TF54P-100%	3.7/4															
12	11730	500	992	TF54P-100%	5.5/4	1762	2514	3662	1700	1250	1130	950	1650	1700	1850	1900	750	1200	700	1680
	11730	400	527	TF54P-100%	3.7/4															

- 1) ファン部の防振はスプリング式としています。
- 2) 上図の「L」印は標準分割出荷が可能な位置を示します。
- 3) 上表の風量～全静圧の欄で、上段は給気ファン、下段は還気ファンを示します。
- 4) 風量はコイル面速が3.0m/sのときの値です。
- 5) 給気ファンの全静圧 (Pa)、ファン型式及び電動機容量は右表の組込コイルが B (6列+4列) で気化式加湿器の場合です。
- 6) 全長寸法 (TL) はコイルセクション寸法 (L2) を B で計算しています。
- 7) 蒸気加湿器使用の外調機では、L2寸法及び TL 寸法は上表の値より300mm大きくなります。

L2寸法	A	B	C
組込コイル	4列+2列	6列+4列	8列+6列
加湿器	気化式又は蒸気加湿器		

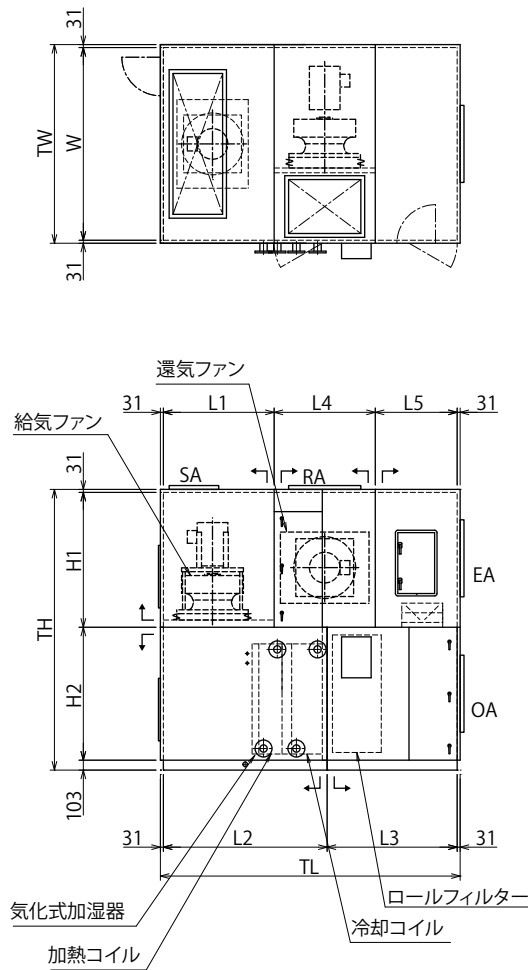
※但し外調機の場合はL2が+300となります。

一般縦型空調機

【還気ファン組込型】プラグ直結駆動 ロールフィルター

ユニット型

一般縦型空調機 還気ファン組込型 寸法図



MPV-○○○SR

(単位：mm)

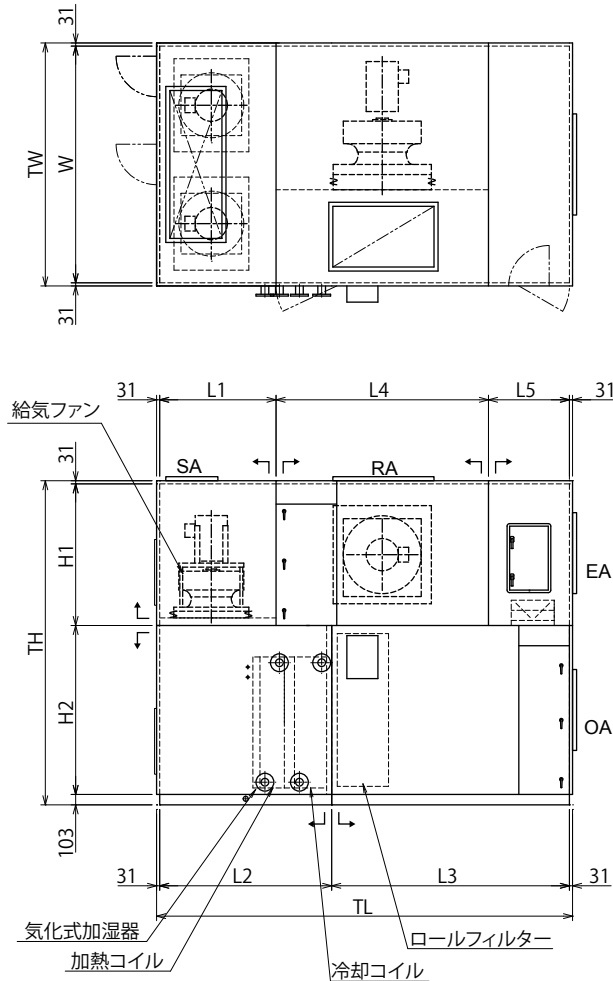
ユニット サイズ	風量 (m ³ /h)	機外静圧 (Pa)	全静圧 (Pa)	ファン 型式	モーター (kW/P)	TW	TH	TL	W	H1	H2	L1	L2			L3	L4	L5	概算質量 (kg)
													A	B	C				
21	13800	500	992	TF60P-100%	7.5/4	2062	2514	2962	2000	1250	1130	1050	1700	1700	1850	1200	1100	750	1980
	13800	400	527	TF60P-100%	5.5/6								1700	1700	1850				
25	15870	500	992	TF60P-100%	7.5/4	2062	2514	2962	2000	1250	1130	1050	1700	1700	1850	1200	1100	750	2060
	15870	400	527	TF60P-100%	5.5/4								1700	1700	1850				
30	18070	500	992	TF60P-100%	11/4	2172	2784	2962	2110	1250	1400	1050	1700	1700	1850	1200	1100	750	2290
	18070	400	527	TF60P-100%	7.5/4								1700	1700	1850				

- 1) ファン部の防振はスプリング式としています。
- 2) 上図の「L」印は標準分割出荷が可能な位置を示します。
- 3) 上表の風量～全静圧の欄で、上段は給気ファン、下段は還気ファンを示します。
- 4) 風量はコイル面速が3.0m/sのときの値です。
- 5) 給気ファンの全静圧(Pa)、ファン型式及び電動機容量は右表の組込コイルがB(6列+4列)で気化式加湿器の場合です。
- 6) 全長寸法(TL)はコイルセクション寸法(L2)をBで計算しています。
- 7) 蒸気加湿器使用の外調機では、L2寸法及びTL寸法は上表の値より300mm大きくなります。

L2寸法	A	B	C
組込コイル	4列+2列	6列+4列	8列+6列
加湿器	気化式又は蒸気加湿器		

※但し外調機の場合はL2が+300となります。

【還気ファン組込型】プラグ直結駆動 ロールフィルター



MPV-○○○SR

(単位: mm)

ユニット サイズ	風量 (m ³ /h)	機外静圧 (Pa)	全静圧 (Pa)	ファン 型式	モーター (kW/P)	TW	TH	TL	W	H1	H2	L1	L2			L3	L4	L5	概算質量 (kg)
													A	B	C				
21	21080	500	992	TF54P-100%×2	5.5/4×2	2402	2962	3112	2340	1400	1500	950	1550	1700	1850	1350	1400	700	2250
	21080	400	527	TF78P-100%	5.5/6														
25	26090	500	992	TF60P-100%×2	7.5/4×2	2402	3192	3212	2340	1400	1730	1050	1550	1700	1850	1450	1400	700	2870
	26090	400	527	TF78P-100%	11/6														
30	30110	500	992	TF60P-100%×2	7.5/4×2	2702	3292	3362	2640	1500	1730	1050	1550	1700	1850	1600	1550	700	3060
	30110	400	527	TF85P-100%	11/6														

- 1) ファン部の防振はスプリング式としています。
- 2) 上図の 印は標準分割出荷が可能位置を示します。
- 3) 上表の風量～全静圧の欄で、上段は給気ファン、下段は還気ファンを示します。
- 4) 風量はコイル面速が3.0m/sのときの値です。
- 5) 給気ファンの全静圧 (Pa)、ファン型式及び電動機容量は右表の組込コイルが B (6列+4列) で気化式加湿器の場合です。
- 6) 全長寸法 (TL) はコイルセクション寸法 (L2) を B で計算しています。
- 7) 蒸気加湿器使用の外調機では、L2寸法及び TL 寸法は上表の値より300mm大きくなります。

L2寸法	A	B	C
組込コイル	4列+2列	6列+4列	8列+6列
加湿器	気化式又は蒸気加湿器		

※但し外調機の場合はL2が+300となります。

一般縦型空調機

【全熱交・排気ファン組込型】ベルト駆動 プレ+中性能フィルター

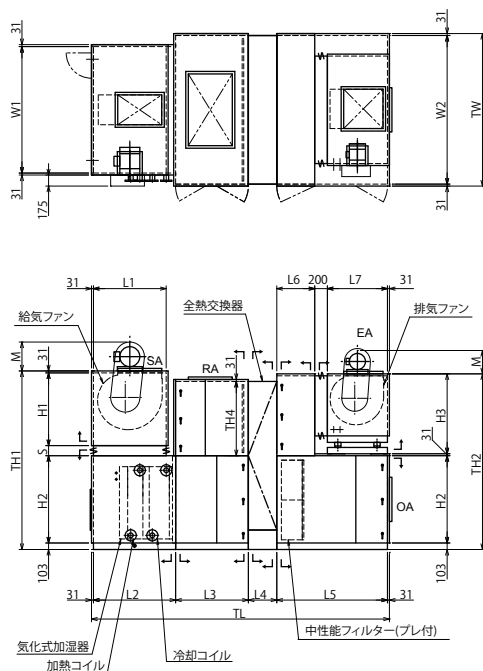
・OA:100%バイパスダンパーなし

中間防振高さ寸法
(単位: mm)

ユニットサイズ	S
3~30	160
35~54	180

電動機高さ寸法
(単位: mm)

電動機容量 (kW)	M
0.75	265
1.5	280
2.2	344
3.7	370
5.5	440
7.5	440
11	490
15	490
18.5・22	545
30	545
37・45	670



MPV-○○○EH

(単位: mm)

ユニットサイズ	風量 (m³/h)	機外静圧 (Pa)	全静圧 (Pa)	ファン型式	モーター (kW/P)	TW	TH1	TH2	TL	W1	W2	H1	H2	H3	L1	L2			L3	L4	L5	L6	L7	全熱交 (PAC)	概算質量 (kg)
																A	B	C							
3	3020	500	1384	FC13C	2.2/4	1162	2044	2198	3782	860	1100	800	950	1100	1250	700	420	1500	500	800	800T	1450			
	3020	400	771	FC13C	1.5/4																				
4	4020	500	1367	FC15C	3.7/4	1262	2144	2298	3782	860	1200	800	1050	1114	800	950	1100	1250	700	420	1500	500	800	1050T	1585
	4020	400	754	FC13C	2.2/4																				
6	5520	500	1367	FC15C	5.5/4	1462	2144	2298	3782	1090	1400	800	1050	1114	800	950	1100	1250	700	420	1500	500	800	1200T	1770
	5520	400	754	FC13B	3.7/4																				
8	7590	500	1343	FC18C	7.5/4	1562	2374	2528	3932	1090	1500	950	1130	1264	950	1100	1250	1400	700	420	1500	500	800	1300T	2110
	7590	400	730	FC13A	3.7/4																				
10	10350	500	1351	FC16B	7.5/4	1962	2374	2528	4182	1390	1900	950	1130	1264	950	1100	1250	1400	700	420	1650	500	950	1700T	2400
	10350	400	738	FC15A	5.5/4																				
12	11730	500	1371	FC18B	11/4	1962	2374	2528	4182	1700	1900	950	1130	1264	950	1100	1250	1400	800	420	1650	500	950	1700T	2630
	11730	400	758	FC15A	5.5/4																				
14	13800	500	1361	FC18B	11/4	2062	2374	2528	4182	2000	2000	950	1130	1264	950	1100	1250	1400	800	420	1650	500	950	1700T	2950
	13800	400	748	FC16A	7.5/4																				
16	15870	500	1386	FC18A	11/4	2162	2374	2528	4182	2000	2100	950	1130	1264	950	1100	1250	1400	800	420	1650	500	950	1900T	3050
	15870	400	773	FC16A	7.5/4																				
18	18070	500	1374	FC18A	15/4	2412	2844	2998	4432	2110	2350	1150	1400	1464	1150	1300	1300	1400	1000	420	1650	500	950	2150T	3540
	18070	400	761	FC18A	11/4																				
21	21080	500	1361	FC20A	15/4	2412	2844	2998	4632	2110	2350	1150	1400	1464	1150	1300	1300	1400	1000	420	1850	500	1150	2150T	4020
	21080	400	748	FC20A	11/4																				
25	26090	500	1390	AF24A	18.5/4	2762	3094	3098	4812	2340	2700	1300	1500	1464	1300	1450	1450	1450	1000	450	1850	500	1150	2400T	4370
	26090	400	777	FC20A	15/4																				
30	30110	500	1386	AF24A	22/4	2962	3094	3098	4812	2640	2900	1300	1500	1464	1300	1450	1450	1450	1000	450	1850	500	1150	2600T	4750
	30110	400	773	FC22A	15/4																				
35	36130	500	1378	AF24A	30/4	3262	3524	3658	5412	2720	3200	1500	1710	1814	1500	1700	1700	1700	1200	450	2000	500	1300	2900T	6030
	36130	400	765	AF24A	18.5/4																				
40	41390	500	1380	AF27A	30/4	3462	3584	3718	5662	2970	3400	1500	1770	1814	1500	1700	1700	1700	1200	500	2200	500	1500	3100T	6560
	41390	400	767	AF27A	18.5/4																				
47	48290	500	1364	AF30B	37/4	3862	3974	4108	5862	2970	3800	1650	2010	1964	1650	1850	1850	1850	1200	550	2200	500	1500	3500T	7510
	48290	400	751	AF27A	22/4																				
54	52680	500	1379	AF30A	37/4	3862	4214	4348	6312	2970	3800	1800	2100	2114	1800	2000	2000	2000	1200	550	2500	500	1800	3500T	8070
	52680	400	766	AF30A	18.5/4																				

- 1) ファン部の防振はスプリング式としています。
- 2) 上図の印は標準分割出荷が可能な位置を示します。
- 3) 上表の風量～全静圧の欄で、上段は給気ファン、下段は排気ファンを示します。
- 4) 風量はコイル面速が3.0m/sのときの値です。
- 5) 給気ファンの全静圧 (Pa)、ファン型式及び電動機容量は右表の組込コイル B (6列+4列) で気化式加湿器の場合です。
- 6) 全長寸法 (TL) はコイルセクション寸法 (L2) を B で計算しています。
- 7) 蒸気加湿器使用の外調機では、L2寸法及び T L 寸法は上表の値より300mm大きくなります。

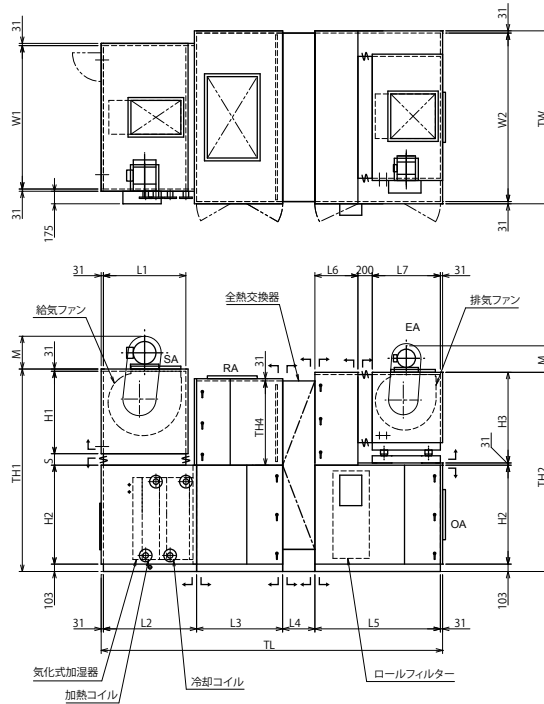
L2寸法	A	B	C
組込コイル	4列+2列	6列+4列	8列+6列
加湿器	気化式又は蒸気加湿器		

※但し外調機の場合はL2が+300となります。

一般縦型空調機

【全熱交・排気ファン組込型】ベルト駆動 ロールフィルター

・OA:100%バイパスダンパーなし



中間防振高さ寸法
(単位: mm)

ユニットサイズ	S
3~30	160
35~54	180

電動機高さ寸法
(単位: mm)

電動機容量 (kW)	M
0.75	265
1.5	280
2.2	344
3.7	370
5.5	440
7.5	440
11	490
15	490
18.5・22	545
30	545
37・45	670

MPV-○○○EH

(単位: mm)

ユニットサイズ	風量 (m³/h)	機外静圧 (Pa)	全静圧 (Pa)	ファン型式	モーター (kW/P)	TW	TH1	TH2	TL	W1	W2	H1	H2	H3	L1	L2			L3	L4	L5	L6	L7	全熱交 (PAC-)	概算質量 (kg)
																A	B	C							
3	3020	500	1169	FC13C	2.2/4	1162	2144	2298	3782	860	1100	800	1050	1114	800	950	1100	1250	700	420	1500	500	800	800T	1530
	3020	400	771	FC13C	1.5/4											950	1100	1250							
4	4020	500	1152	FC15C	3.7/4	1263	2144	2298	3782	860	1200	800	1050	1114	800	950	1100	1250	700	420	1500	500	800	1050T	1670
	4020	400	754	FC13C	2.2/4											950	1100	1250							
6	5520	500	1152	FC15C	5.5/4	1462	2144	2298	3782	1090	1400	800	1050	1114	800	950	1100	1250	700	420	1500	500	800	1200T	1860
	5520	400	754	FC13B	3.7/4											950	1100	1250							
8	7590	500	1128	FC18C	5.5/4	1562	2544	2698	3932	1090	1500	950	1300	1264	950	1100	1250	1400	700	420	1500	500	800	1300T	2220
	7590	400	730	FC13A	3.7/4											1100	1250	1400							
10	10350	500	1136	FC16B	7.5/4	1962	2544	2698	4182	1390	1900	950	1300	1264	950	1100	1250	1400	800	420	1650	500	950	1700T	2520
	10350	400	738	FC15A	5.5/4											1100	1250	1400							
12	11730	500	1156	FC18B	7.5/4	1962	2374	2528	4182	1700	1900	950	1130	1264	950	1100	1250	1400	800	420	1650	500	950	1700T	2770
	11730	400	758	FC15A	5.5/4											1100	1250	1400							
14	13800	500	1146	FC18B	11/4	2062	2374	2528	4182	2000	2000	950	1130	1264	950	1100	1250	1400	800	420	1650	500	950	1700T	3100
	13800	400	748	FC16A	7.5/4											1100	1250	1400							
16	15870	500	1171	FC18A	11/4	2162	2574	2728	4182	2000	2100	950	1330	1264	950	1100	1250	1400	800	420	1650	500	950	1900T	3210
	15870	400	773	FC16A	7.5/4											1100	1250	1400							
18	18070	500	1159	FC18A	11/4	2412	2844	2998	4432	2110	2350	1150	1400	1464	1150	1300	1300	1400	1000	420	1650	500	950	2150T	3720
	18070	400	761	FC18A	11/4											1300	1300	1400							
21	21080	500	1146	FC20A	15/4	2412	2944	3098	4632	2110	2350	1150	1500	1464	1150	1300	1300	1400	1000	420	1850	500	1150	2150T	4230
	21080	400	748	FC20A	11/4											1300	1300	1400							
25	26090	500	1175	AF24A	15/4	2762	3324	3328	4812	2340	2700	1300	1730	1464	1300	1450	1450	1450	1000	450	1850	500	1150	2400T	4590
	26090	400	777	FC20A	15/4											1450	1450	1450							
30	30110	500	1171	AF24A	18.5/4	2962	3324	3328	5012	2640	2900	1300	1730	1464	1300	1450	1450	1450	1200	450	1850	500	1150	2600T	4990
	30110	400	773	FC22A	15/4											1450	1450	1450							
35	36130	500	1163	AF24A	30/4	3262	3624	3758	5412	2720	3200	1500	1810	1814	1500	1700	1700	1700	1200	450	2000	500	1300	2900T	6340
	36130	400	765	AF24A	18.5/4											1700	1700	1700							
40	41390	500	1165	AF27A	22/4	3462	3714	3848	5662	2970	3400	1500	1900	1814	1500	1700	1700	1700	1200	500	2200	500	1500	3100T	6890
	41390	400	767	AF27A	18.5/4											1700	1700	1700							
47	48290	500	1149	AF30B	30/4	3862	4074	4208	5862	2970	3800	1650	2110	1964	1650	1850	1850	1850	1200	550	2200	500	1500	3500T	7890
	48290	400	751	AF27A	22/4											1850	1850	1850							
54	52680	500	1164	AF30A	30/4	3862	4314	4448	6312	2970	3800	1800	2200	2114	1800	2000	2000	2000	1200	550	2500	500	1800	3500T	8480
	52680	400	766	AF30A	18.5/4											2000	2000	2000							

- 1) ファン部の防振はスプリング式としています。
- 2) 上図の「L」印は標準分割出荷が可能な位置を示します。
- 3) 上表の風量～全静圧の欄で、上段は給気ファン、下段は還気ファンを示します。
- 4) 風量はコイル面速が3.0m/sのときの値です。
- 5) 給気ファンの全静圧 (Pa)、ファン型式及び電動機容量は右表の組込コイルが B (6列+4列) で気化式加湿器の場合です。
- 6) 全長寸法 (TL) はコイルセクション寸法 (L2) を B で計算しています。
- 7) 蒸気加湿器使用の外調機では、L2寸法及び T L 寸法は上表の値より300mm大きくなります。

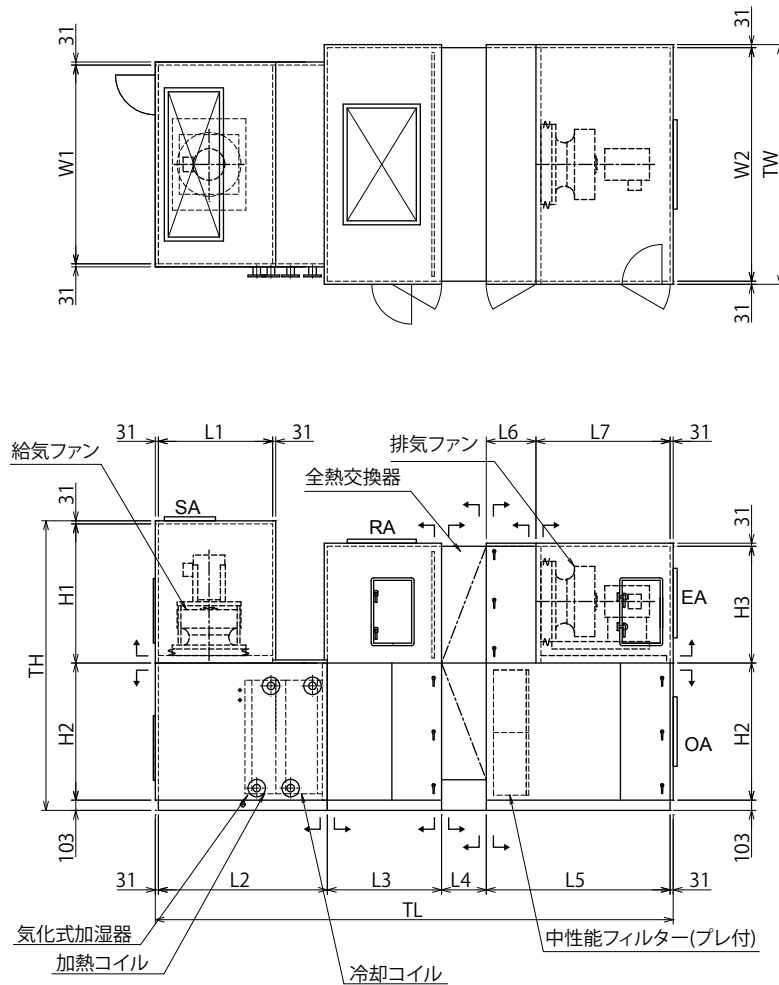
L2寸法	A	B	C
組込コイル	4列+2列	6列+4列	8列+6列
加湿器	気化式又は蒸気加湿器		

※但し外調機の場合はL2が+300となります。

一般縦型空調機

【全熱交・排気ファン組込型】プラグ直結駆動 プレ+中性能フィルター

・OA:100%バイパスダンパーなし



MPV-000EH

(単位: mm)

ユニット サイズ	風量 (m ³ /h)	機外静圧 (Pa)	全静圧 (Pa)	ファン 型式	モーター (kW/P)	TW	TH	TL	W1	W2	H1	H2	H3	L1	L2			L3	L4	L5	L6	L7	全熱交 (PAC-)	概算質量 (kg)
															A	B	C							
3	3020	500	1384	TF27P-100%	2.2/2	1162	1934	3782	860	1100	850	950	750	650	1100	1250	1400	700	420	1350	450	900	800T	1130
	3020	400	771	TF31P-100%	1.5/4										1250	1400	1550							
4	4020	500	1367	TF31P-100%	3.7/2	1262	2034	3932	860	1200	850	1050	850	700	1250	1400	1550	700	420	1350	450	900	1050T	1280
	4020	400	754	TF35P-100%	1.5/4										1250	1400	1550							
6	5520	500	1367	TF35P-100%	3.7/2	1462	2084	4032	1090	1400	900	1050	900	750	1250	1400	1550	700	420	1450	450	1000	1200T	1460
	5520	400	754	TF39P-100%	2.2/4										1250	1400	1550							
8	7590	500	1343	TF39P-100%	5.5/2	1562	2264	4132	1090	1500	1000	1130	1000	750	1250	1400	1550	700	420	1550	450	1100	1300T	1900
	7590	400	730	TF44P-100%	3.7/4										1250	1400	1550							
10	10350	500	1351	TF49P-100%	7.5/4	1962	2414	4482	1390	1900	1150	1130	1050	850	1400	1550	1700	800	420	1650	450	1200	1700T	2260
	10350	400	738	TF54P-100%	3.7/4										1400	1550	1700							
12	11730	500	1371	TF54P-100%	7.5/4	1962	2514	4632	1700	1900	1250	1130	1050	950	1550	1700	1850	800	420	1650	450	1200	1700T	2470
	11730	400	758	TF54P-100%	5.5/4										1550	1700	1850							
14	13800	500	1361	TF60P-100%	11/4	2062	2514	4632	2000	2000	1250	1130	1100	1050	1550	1700	1850	800	420	1650	450	1200	1700T	1440
	13800	400	748	TF60P-100%	5.5/4										1550	1700	1850							
16	15870	500	1386	TF60P-100%	11/4	2162	2514	4632	2000	2100	1250	1130	1100	1050	1550	1700	1850	800	420	1650	450	1200	1900T	1440
	15870	400	773	TF60P-100%	7.5/4										1550	1700	1850							
18	18070	500	1374	TF60P-100%	15/4	2412	2784	4832	2110	2350	1250	1400	1100	1050	1550	1700	1850	1000	420	1650	450	1200	2150T	1530
	18070	400	761	TF60P-100%	7.5/4										1550	1700	1850							

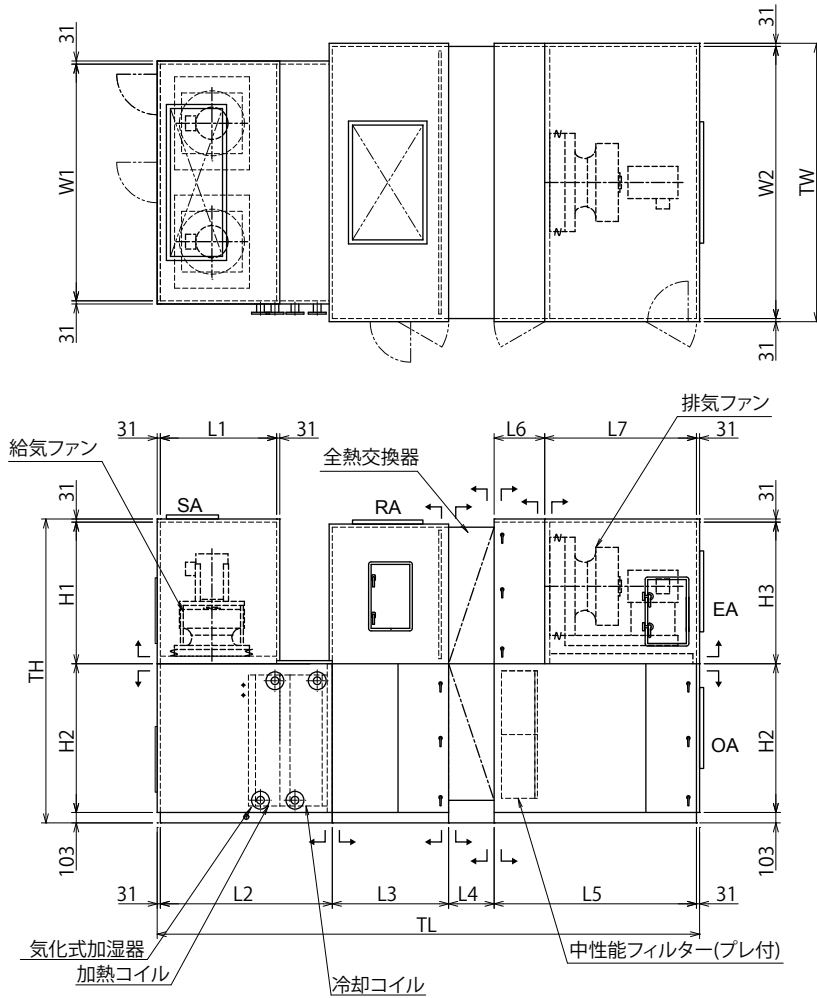
- 1) ファン部の防振はスプリング式としています。
- 2) 上図の「L」印は標準分割出荷が可能な位置を示します。
- 3) 上表の風量～全静圧の欄で、上段は給気ファン、下段は排気ファンを示します。
- 4) 風量はコイル面速が3.0m/sのときの値です。
- 5) 給気ファンの全静圧(Pa)、ファン型式及び電動機容量は右表の組込コイルがB(6列+4列)で気化式加湿器の場合です。
- 6) 全長寸法(TL)はコイルセクション寸法(L2)をBで計算しています。
- 7) 蒸気加湿器使用の外調機では、L2寸法及びTL寸法は上表の値より300mm大きくなります。

L2寸法	A	B	C
組込コイル	4列+2列	6列+4列	8列+6列
加湿器	気化式又は蒸気加湿器		

※但し外調機の場合はL2が+300となります。

一般縦型空調機

【全熱交・排気ファン組込型】プラグ直結駆動 プレ+中性能フィルター
 ・OA:100%バイパスダンパーなし



ユニット型
一般縦型空調機全熱交・排気ファン組込型寸法図

MPV-○○○EH

(単位: mm)

ユニット サイズ	風量 (m ³ /h)	機外静圧 (Pa)	全静圧 (Pa)	ファン 型式	モーター (kW/P)	TW	TH	TL	W1	W2	H1	H2	H3	L1	L2			L3	L4	L5	L6	L7	全熱交 (PAC)	概算質量 (kg)
															A	B	C							
21	21080	500	1361	TF54P-100%×2	7.5/4×2	2412	2784	5232	2110	2350	1250	1400	1400	950	1550	1700	1850	1000	420	2050	550	1500	2150T	3630
	21080	400	748	TF78P-100%	5.5/6										1550	1700	1850							
25	26090	500	1390	TF60P-100%×2	11/4×2	2762	2884	5262	2340	2700	1250	1500	1400	1050	1550	1700	1850	1000	450	2050	550	1500	2400T	3950
	26090	400	777	TF78P-100%	11/6										1550	1700	1850							
30	30110	500	1386	TF60P-100%×2	11/4×2	2962	2884	5362	2640	2900	1250	1500	1500	1050	1550	1700	1850	1000	450	2150	550	1600	2600T	4210
	30110	400	773	TF85P-100%	11/6										1550	1700	1850							

- 1) ファン部の防振はスプリング式としています。
- 2) 上図の「L」印は標準分割出荷が可能な位置を示します。
- 3) 上表の風量～全静圧の欄で、上段は給気ファン、下段は還気ファンを示します。
- 4) 風量はコイル面速が3.0m/sのときの値です。
- 5) 給気ファンの全静圧 (Pa)、ファン型式及び電動機容量は右表の組込コイルが B (6列+4列) で気化式加湿器の場合です。
- 6) 全長寸法 (TL) はコイルセクション寸法 (L2) を B で計算しています。
- 7) 蒸気加湿器使用の外調機では、L2寸法及び TL 寸法は上表の値より300mm大きくなります。

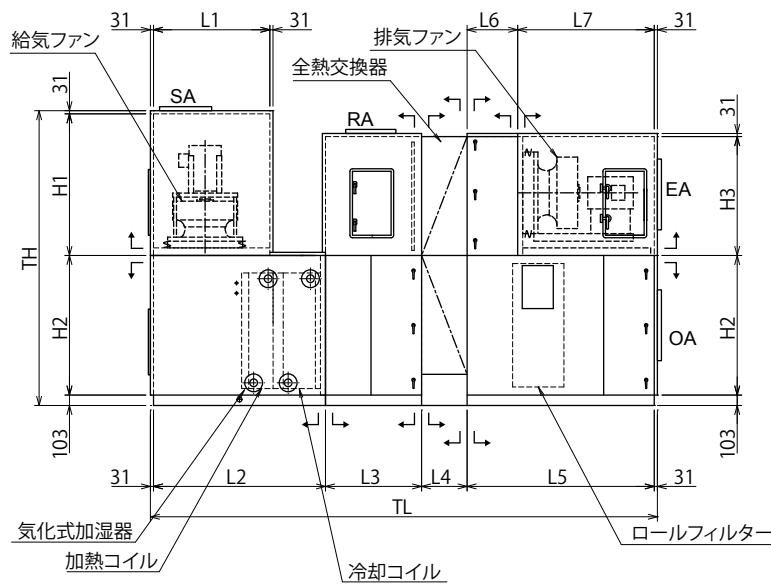
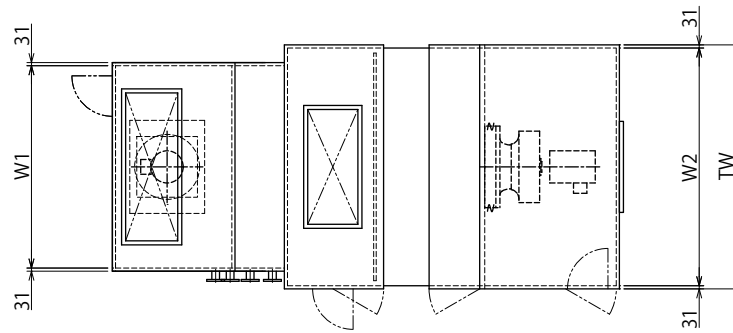
L2寸法	A	B	C
組込コイル	4列+2列	6列+4列	8列+6列
加湿器	気化式又は蒸気加湿器		

※但し外調機の場合はL2が+300となります。

一般縦型空調機

【全熱交・排気ファン組込型】プラグ直結駆動 ロールフィルター

・OA:100%バイパスダンパーなし



MPV-○○○EH

(単位: mm)

ユニット サイズ	風量 (m ³ /h)	機外静圧 (Pa)	全静圧 (Pa)	ファン 型式	モーター (kW/P)	TW	TH	TL	W1	W2	H1	H2	H3	L1	L2			L3	L4	L5	L6	L7	全熱交 (PAC)	概算質量 (kg)
															A	B	C							
3	3020	500	1169	TF27P-100%	2.2/2	1162	2034	3782	860	1100	850	1050	750	650	1100	1250	1400	700	420	1350	450	900	800T	1170
	3020	400	771	TF31P-100%	1.5/4										1100	1250	1400							
4	4020	500	1152	TF31P-100%	2.2/2	1262	2034	3932	860	1200	850	1050	850	700	1250	1400	1550	700	420	1350	450	900	1050T	1320
	4020	400	754	TF35P-100%	1.5/4										1250	1400	1550							
6	5520	500	1152	TF35P-100%	3.7/2	1462	2084	4032	1090	1400	900	1050	900	750	1250	1400	1550	700	420	1450	450	1000	1200T	1500
	5520	400	754	TF39P-100%	2.2/4										1250	1400	1550							
8	7590	500	1128	TF39P-100%	5.5/2	1562	2434	4132	1090	1500	1000	1300	1000	750	1250	1400	1550	700	420	1550	450	1100	1300T	1950
	7590	400	730	TF44P-100%	3.7/4										1250	1400	1550							
10	10350	500	1136	TF49P-100%	5.5/4	1962	2584	4482	1390	1900	1150	1300	1050	850	1400	1550	1700	800	420	1650	450	1200	1700T	2320
	10350	400	738	TF54P-100%	3.7/4										1400	1550	1700							
12	11730	500	1156	TF54P-100%	7.5/4	1962	2514	4632	1700	1900	1250	1130	1050	950	1550	1700	1850	800	420	1650	450	1200	1700T	2540
	11730	400	758	TF54P-100%	5.5/4										1550	1700	1850							
14	13800	500	1146	TF60P-100%	7.5/4	2062	2514	4632	2000	2000	1250	1130	1100	1050	1550	1700	1850	800	420	1650	450	1200	1700T	1440
	13800	400	748	TF60P-100%	5.5/4										1550	1700	1850							
16	15870	500	1171	TF60P-100%	11/4	2162	2714	4632	2000	2100	1250	1330	1100	1050	1550	1700	1850	800	420	1650	450	1200	1900T	1440
	15870	400	773	TF60P-100%	7.5/4										1550	1700	1850							
18	18070	500	1159	TF60P-100%	11/4	2412	2784	4832	2110	2350	1250	1400	1100	1050	1550	1700	1850	1000	420	1650	450	1200	2150T	1530
	18070	400	761	TF60P-100%	7.5/4										1550	1700	1850							

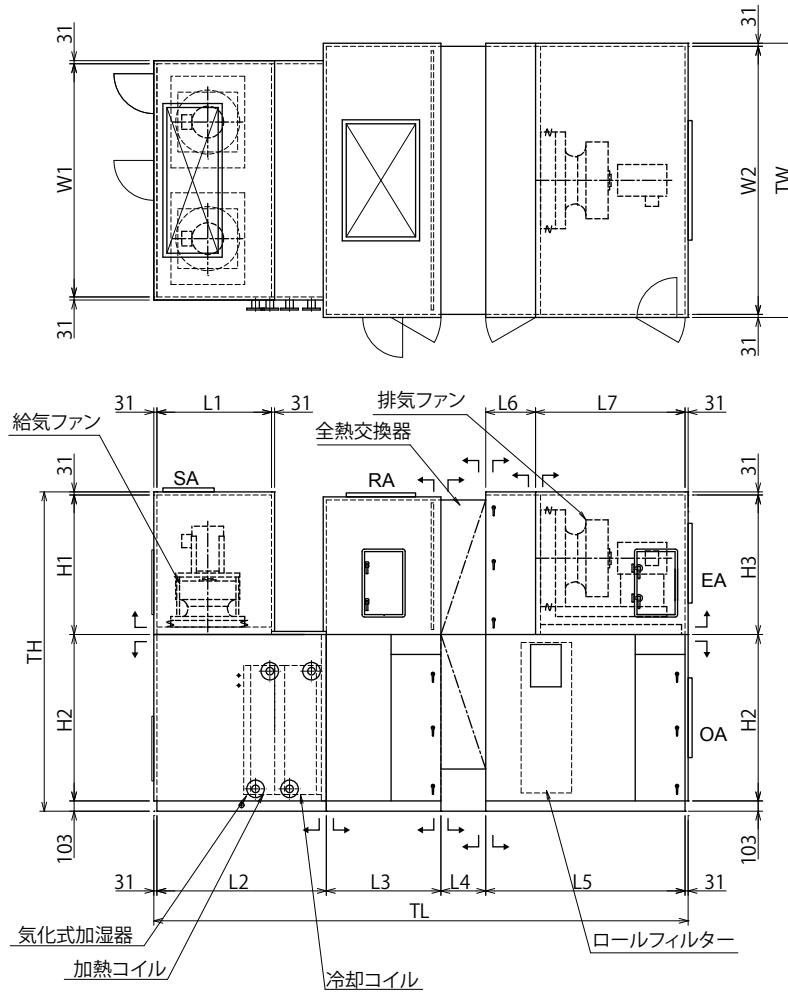
- 1) ファン部の防振はスプリング式としています。
- 2) 上図の「L」印は標準分割出荷が可能な位置を示します。
- 3) 上表の風量～全静圧の欄で、上段は給気ファン、下段は排気ファンを示します。
- 4) 風量はコイル面速が3.0m/sのときの値です。
- 5) 給気ファンの全静圧(Pa)、ファン型式及び電動機容量は右表の組込コイルがB(6列+4列)で気化式加湿器の場合です。
- 6) 全長寸法(TL)はコイルセクション寸法(L2)をBで計算しています。
- 7) 蒸気加湿器使用の外調機では、L2寸法及びTL寸法は上表の値より300mm大きくなります。

L2寸法	A	B	C
組込コイル	4列+2列	6列+4列	8列+6列
加湿器	気化式又は蒸気加湿器		

一般縦型空調機

【全熱交・排気ファン組込型】プラグ直結駆動 ロールフィルター

・OA:100%バイパスダンパーなし



ユニット型

一般縦型空調機 全熱交・排気ファン組込型 寸法図

MPV-○○○EH

(単位: mm)

ユニット サイズ	風量 (m ³ /h)	機外静圧 (Pa)	全静圧 (Pa)	ファン 型式	モーター (kW/P)	TW	TH	TL	W1	W2	H1	H2	H3	L1	L2			L3	L4	L5	L6	L7	全熱交 (PAC)	概算質量 (kg)
															A	B	C							
21	21080	500	1146	TF54P-100%×2	5.5/4×2	2412	2884	5232	2110	2350	1250	1500	1400	950	1550	1700	1850	1000	420	2050	550	1500	2150T	3730
	21080	400	748	TF78P-100%	5.5/6										1550	1700	1850							
25	26090	500	1175	TF60P-100%×2	7.5/4×2	2762	3114	5262	2340	2700	1250	1730	1400	1050	1550	1700	1850	1000	450	2050	550	1500	2400T	4060
	26090	400	777	TF78P-100%	11/6										1550	1700	1850							
30	30110	500	1171	TF60P-100%×2	11/4×2	2962	3114	5262	2640	2900	1250	1730	1500	1050	1550	1700	1850	1000	450	2050	550	1500	2600T	4330
	30110	400	773	TF85P-100%	11/6										1550	1700	1850							

- 1) ファン部の防振はスプリング式としています。
- 2) 上図の「L」印は標準分割出荷が可能な位置を示します。
- 3) 上表の風量～全静圧の欄で、上段は給気ファン、下段は還気ファンを示します。
- 4) 風量はコイル面速が3.0m/sのときの値です。
- 5) 給気ファンの全静圧(Pa)、ファン型式及び電動機容量は右表の組込コイルが B(6列+4列)で気化式加湿器の場合です。
- 6) 全長寸法(TL)はコイルセクション寸法(L2)をBで計算しています。
- 7) 蒸気加湿器使用の外調機では、L2寸法及びTL寸法は上表の値より300mm大きくなります。

L2寸法	A	B	C
組込コイル	4列+2列	6列+4列	8列+6列
加湿器	気化式又は蒸気加湿器		