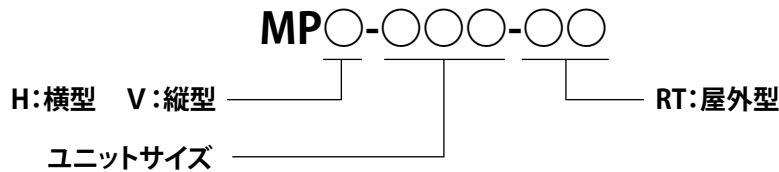


# 工場空調用空調機仕様

## ■型式説明



## ■機器仕様

項目	標準仕様	JIS番号	表面処理	
ケーシング	主 骨	形鋼 SS400	JIS G 3101	カチオン電着塗装
	架 台	形鋼 SS400	JIS G 3101	カチオン電着塗装
	外装パネル	30mm厚サンドイッチパネル 内外板:ガルバリウム鋼板 0.6 t	JIS G 3321	
	断 熱 材	硬質発泡ウレタン 30t	JIS A 9511	
ドレパン	ステンレス鋼板1.0t 裏面硬質発泡ウレタン吹付	JIS G 4305		
送 風 機	両吸込遠心式(シロッコタイプ・リミットロードタイプ) プラグファン(リミットロードタイプ)		カチオン電着塗装	
電 動 機	200V・400V級3相 誘導電動機 全閉外扇形 (IE3プレミアム効率)	JIS C 4213		
コイル	チューブ	銅管 φ16×0.45t	JIS H 3300	
	フィン	アルミ製ウェーブフィン 0.15t	JIS H 4000	親水性樹脂コーティング
	ヘッド	鋳鉄製	JIS G 5501	カチオン電着塗装
	使用圧力	耐圧0.98MPa		
	ケーシング	亜鉛鋼板 1.6 t	JIS G 3302	カチオン電着塗装
フィルタ	プレ: フラットフィルターASHRAE質量法80% ロールフィルターASHRAE質量法85% メイン: 中性能 JIS比色法65%、90% 塩害フィルター JIS比色法 95% 電気集塵器 JIS比色法 90% HEPAフィルター 0.3μ粒子にて99.97%			
加湿器	純水気化式加湿器・蒸気加湿器・蒸気発生器・ スクラッシャー(飽和効率90%) マルチスタンド蒸気加湿器 高拡散型蒸気加湿器			
防振装置	送風機部スプリング防振			

## ■フィルター枚数

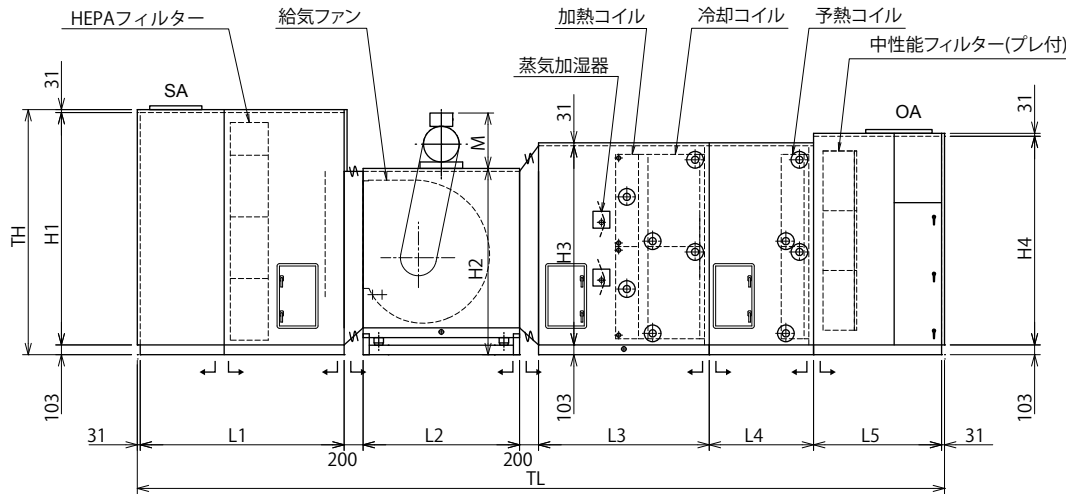
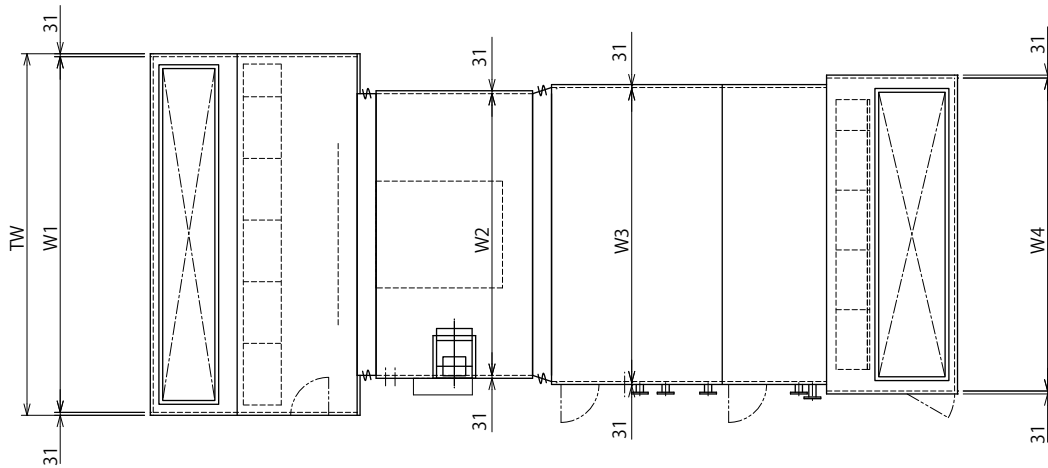
ユニットサイズ	コイル風量 (3.0m/s)	中性能フィルター数						HEPAフィルター数							
		フィルター数			設置			面速 (m/s)	フィルター数			設置			面速 (m/s)
		F	HV	HH	段	列	F		HV	HH	段	列			
18	18070	6	-	-	2	3	2.2	6	-	-	2	3	2.2		
21	21080	6	-	-	2	3	2.6	6	-	3	2	3	2.0		
25	26090	6	2	-	2	3.5	2.7	6	2	3	2	3.5	2.2		
30	30110	8	-	-	2	4	2.8	8	-	4	2	4	2.2		
35	36130	8	-	4	2.5	4	2.6	12	-	-	2.5	4	2.2		
40	41390	8	2	4	2.5	4.5	2.8	12	3	-	2.5	4.5	2.2		
47	48290	12	3	-	3	4.5	2.6	15	-	-	3	4.5	2.3		
54	52680	15	-	-	3	5	2.6	15	-	5	3	5	2.2		
62	61960	15	-	5	3.5	5	2.6	15	3	5	3.5	5	2.4		
71	72000	20	-	-	4	5	2.6	18	-	6	4	5	2.5		
81	82780	20	4	-	4	5.5	2.8	21	-	7	4	5.5	2.5		
92	92190	24	4	-	4	6.5	2.6	28	-	-	4	6.5	2.4		
103	103480	28	-	-	4	7	2.7	28	-	7	4	7	2.4		

■空調機サイズ選定

ユニット サイズ	コイル サイズ		コイル 面積 (m <sup>2</sup> )	風量 (m <sup>3</sup> /h) : コイル面速			ファンリスト	
				2.5 (m/s)	2.75 (m/s)	3.0 (m/s)	両吸込遠心式	プラグファン
18	36	72	1.672	15060	16560	18070	FC16A・FC18B・FC18A・FC20D・ FC20A・FC22E・FC22D・FC22A・ BI22C・BI22B・BI22A	TF66P100%・TF72P100%・TF78P100%
21	42	72	1.951	17560	19320	21080	FC16A・FC18B・FC18A・FC20D・ FC20A・FC22E・FC22D・FC22A・ BI22C・BI22B・BI22A	TF66P100%・TF72P100%・TF78P100%
25	48	78	2.415	21740	23920	26090	FC20A・FC22D・FC22A・FC25E・ FC25D・FC25A・BI22C・BI22B・ BI22A・AF24B・AF24A	TF72P100%・TF78P100%・TF78P75%
30	48	90	2.787	25090	27600	30110	FC20A・FC22A・FC25D・FC25A・ BI22B・BI22A・AF24B・AF24A	TF72P100%・TF78P100%・TF78P75%・ TF85P100%
35	54	96	3.345	30110	33120	36130	FC22A・FC25A・AF24A・AF27B・AF27A	TF78P100%・TF85P100%・TF93P100%
40	60	99	3.832	34500	37940	41390	AF24A・AF27B・AF27A	TF93P100%・TF102P100%・TF102P75%
47	66	105	4.471	40240	44270	48290	AF27A・AF30B・AF30A	TF102P100%・TF112P100%・TF112P75%
54	72	105	4.877	43900	48290	52680	AF30A・AF33B・AF33A	TF102P100%・TF112P100%・TF112P75%
62	78	114	5.737	51640	56800	61960	AF33A・AF36B・AF36A	TF112P100%・TF122P100%・TF122P75%・ TF122P60%・TF132P100%・TF132P75%・ TF132P60%
71	84	123	6.666	60000	66000	72000	AF33A・AF36B・AF36A	TF112P100%・TF122P100%・TF122P75%・ TF122P60%・TF132P100%・TF132P75%・ TF132P60%
81	90	132	7.665	68990	75880	82780	AF36A・AF40B・AF40A	TF112P100%・TF122P100%・TF122P75%・ TF122P60%・TF132P100%・TF132P75%・ TF132P60%
92	90	147	8.535	76820	84510	92190	AF40B・AF40A	TF112P100%・TF122P100%・TF122P75%・ TF122P60%・TF132P100%・TF132P75%・ TF132P60%
103	90	165	9.581	86230	94850	103480	AF40B・AF40A (AF44A・AF49A) ( )はオプションファン	TF112P100%・TF122P100%・TF122P75%・ TF122P60%・TF132P100%・TF132P75%・ TF132P60%

# 工場空調用空調機

## 【蒸気加湿器組込型】ベルト駆動 プレ+中性能フィルター+HEPAフィルター



電動機高さ寸法  
(単位: mm)

電動機容量 (kW)	M
11	490
15	490
18.5・22	545
30	545
37・45	670

## MPH-○○○

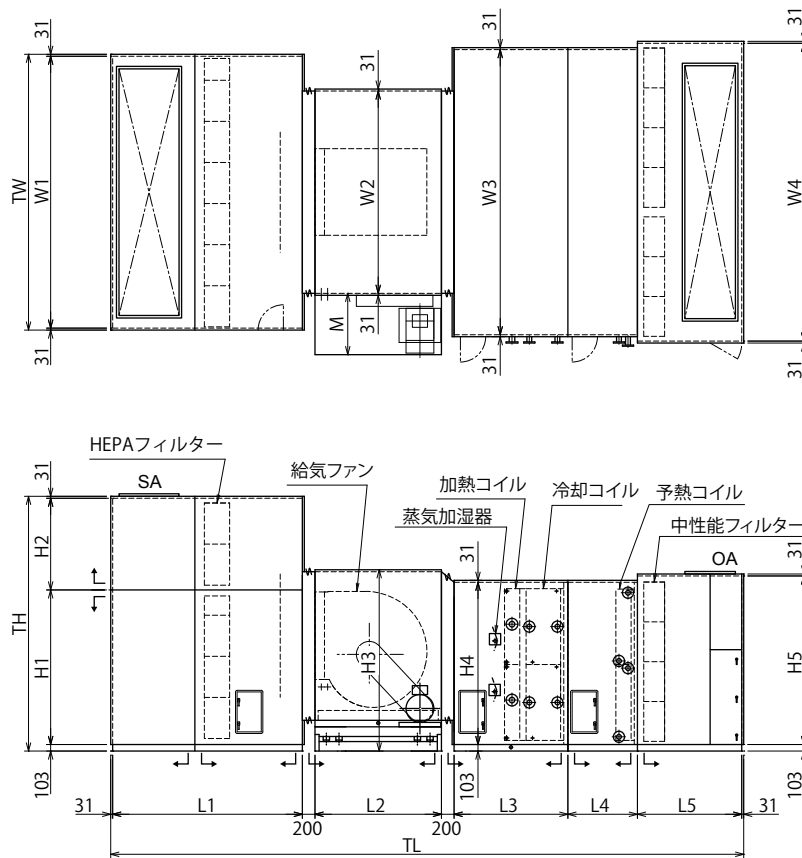
(単位: mm)

ユニットサイズ	風量 (m <sup>3</sup> /h)	機外静圧 (Pa)	全静圧 (Pa)	ファン型式	モーター (kW/P)	TW	TH	TL	W1	W2	W3	W4	H1	H2	H3	H4	L1	L2	L3	L4	L5	概算質量 (kg)
18	18070	400	1550	BI22B	15/4	2172	1594	7502	2110	2110	2110	2110	1460	1464	1400	1400	1740	1150	1900	1100	1150	3020
21	21080	400	1550	BI22A	18.5/4	2172	1924	7622	2110	2110	2110	2110	1790	1464	1400	1400	1860	1150	1900	1100	1150	3260
25	26090	400	1550	AF24B	18.5/4	2462	1924	8002	2400	2340	2340	2340	1790	1614	1500	1500	2090	1300	1900	1100	1150	3360
30	30110	400	1550	AF24B	22/4	2782	1924	8002	2720	2640	2640	2640	1790	1614	1500	1500	2090	1300	1900	1100	1150	4070
35	36130	400	1550	AF24A	30/4	2782	2224	8402	2720	2720	2720	2720	2090	1814	1710	1710	2090	1500	1900	1100	1350	4980
40	41390	400	1550	AF27A	30/4	3162	2224	8522	3100	2970	2970	2970	2090	1814	1770	1770	2210	1500	1900	1100	1350	5380
47	48290	400	1550	AF30B	37/4	3462	2224	8672	3400	2970	2970	2970	2090	1964	2010	2010	2210	1650	1900	1100	1350	6180
54	52680	400	1550	AF30A	37/4	3462	2584	8822	3400	2970	2970	3300	2450	2114	2100	2100	2210	1800	1900	1100	1350	6660
62	61960	400	1550	AF36B	45/4	3802	2584	9372	3740	3200	3300	3300	2450	2314	2370	2370	2560	1800	1900	1100	1550	8040
71	72000	400	1550	AF36A	55/4	4162	2584	9612	4100	3200	3440	3440	2450	2314	2450	2666	2800	1800	1900	1100	1550	8890
81	82780	400	1550	AF40A	55/4	4912	2584	9712	4850	3200	3670	3670	2450	2314	2566	2666	2800	1800	1900	1100	1650	9600

- 1) ファン部の防振はスプリング式としています。
- 2) 上図の **—|—**印は標準分割出荷が可能な位置を示します。
- 3) 風量はコイル面速が3.0m/s (最大値)のときの値です。
- 4) L3寸法は冷却コイル12列、加熱コイル2列の場合の値です。
- 5) L4寸法は予熱コイル4列の場合の値です。
- 6) 電動機容量55kW以上は床置となります。

# 工場空調用空調機

## 【蒸気加湿器組込型】ベルト駆動 プレ+中性能フィルター+HEPAフィルター



電動機ベース寸法  
(単位: mm)

電動機容量 (kW)	M
75	950
90	950

ユニット型  
工場空調用空調機 蒸気加湿器組込型 寸法図

### MPH-○○○

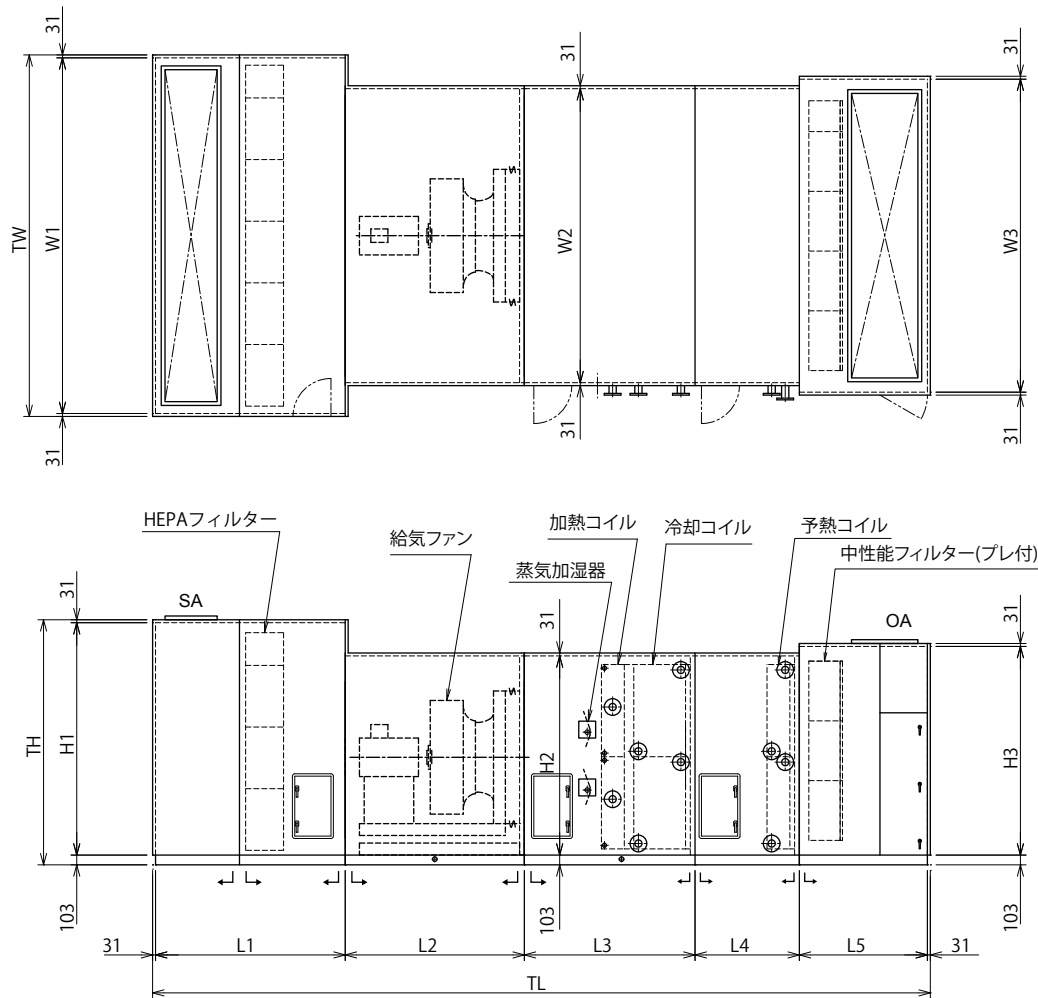
(単位: mm)

ユニットサイズ	風量 (m <sup>3</sup> /h)	機外静圧 (Pa)	全静圧 (Pa)	ファン型式	モーター (kW/P)	TW	TH	TL	W1	W2	W3	W4	H1	H2	H3	H4	H5	L1	L2	L3	L4	L5	概算質量 (kg)
92	92190	400	1550	AF40A	75/4	4912	3214	9962	4850	3200	4050	4280	2280	800	2414	2566	2666	3050	1800	1900	1100	1650	10630
103	103480	400	1550	40AHP	90/4	4912	3834	10162	4850	3200	4510	4710	2500	1200	2634	2566	2666	3050	2000	1900	1100	1650	11340

- 1) ファン部の防振はスプリング式としています。
- 2) 上図の 印は標準分割出荷が可能な位置を示します。
- 3) 風量はコイル面速が3.0m/s (最大値) のときの値です。
- 4) L3寸法は冷却コイル12列、加熱コイル2列の場合の値です。
- 5) L4寸法は予熱コイル4列の場合の値です。

# 工場空調用空調機

## 【蒸気加湿器組込型】プラグ直結駆動 プレ+中性能フィルター+HEPAフィルター



### MPH-○○○

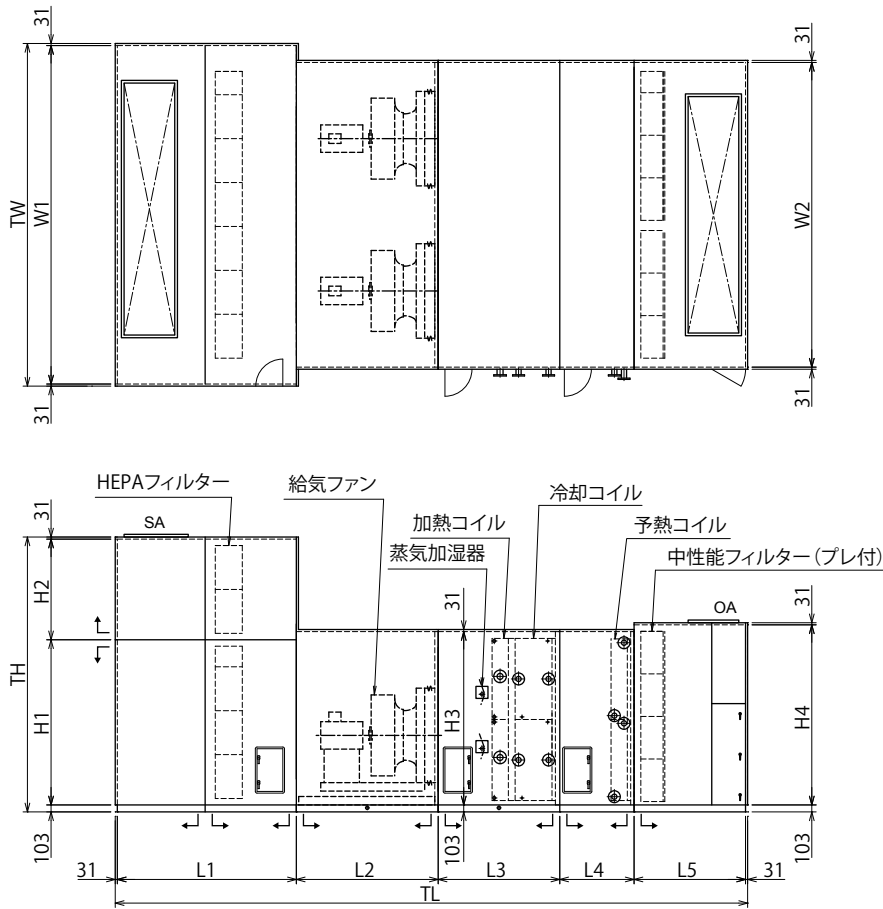
(単位: mm)

ユニットサイズ	風量 (m³/h)	機外静圧 (Pa)	全静圧 (Pa)	ファン型式	モーター (kW/P)	TW	TH	TL	W1	W2	W3	H1	H2	H3	L1	L2	L3	L4	L5	概算質量 (kg)
18	18070	400	1550	TF72P-100%	15/4	2172	1594	7352	2110	2110	2110	1460	1400	1400	1640	1500	1900	1100	1150	2870
21	21080	400	1550	TF78P-100%	15/4	2172	1924	7472	2110	2110	2110	1790	1400	1400	1760	1500	1900	1100	1150	3110
25	26090	400	1550	TF78P-100%	18.5/4	2462	1924	7602	2400	2340	2340	1790	1500	1500	1890	1500	1900	1100	1150	3210
30	30110	400	1550	TF85P-100%	22/6	2782	1924	7702	2720	2640	2640	1790	1500	1500	1890	1600	1900	1100	1150	3920
35	36130	400	1550	TF93P-100%	30/6	2782	2224	8002	2720	2720	2720	2090	1710	1710	1890	1700	1900	1100	1350	4830
40	41390	400	1550	TF102P-100%	30/6	3162	2224	8222	3100	2970	2970	2090	1770	1770	2010	1800	1900	1100	1350	5230
47	48290	400	1550	TF112P-100%	37/6	3462	2224	8322	3400	2970	2970	2090	2010	2010	2010	1900	1900	1100	1350	6030
54	52680	400	1550	TF112P-100%	37/6	3462	2584	8322	3400	2970	3300	2450	2100	2100	2010	1900	1900	1100	1350	6510
62	61960	400	1550	TF122P-100%	45/6	3802	2584	8722	3740	3300	3300	2450	2370	2370	2210	1900	1900	1100	1550	7890
71	72000	400	1550	TF122P-100%	55/6	4162	2584	9162	4100	3440	3440	2450	2450	2666	2450	2100	1900	1100	1550	8720

- 1) ファン部の防振はスプリング式としています。
- 2) 上図の  $\perp$  印は標準分割出荷が可能な位置を示します。
- 3) 風量はコイル面速が3.0m/s (最大値) のときの値です。
- 4) L3寸法は冷却コイル12列、加熱コイル2列の場合の値です。
- 5) L4寸法は予熱コイル4列の場合の値です。

# 工場空調用空調機

## 【蒸気加湿器組込型】プラグ直結駆動 プレ+中性能フィルター+HEPAフィルター



ユニット型  
工場空調用空調機 蒸気加湿器組込型 寸法図

### MPH-○○○

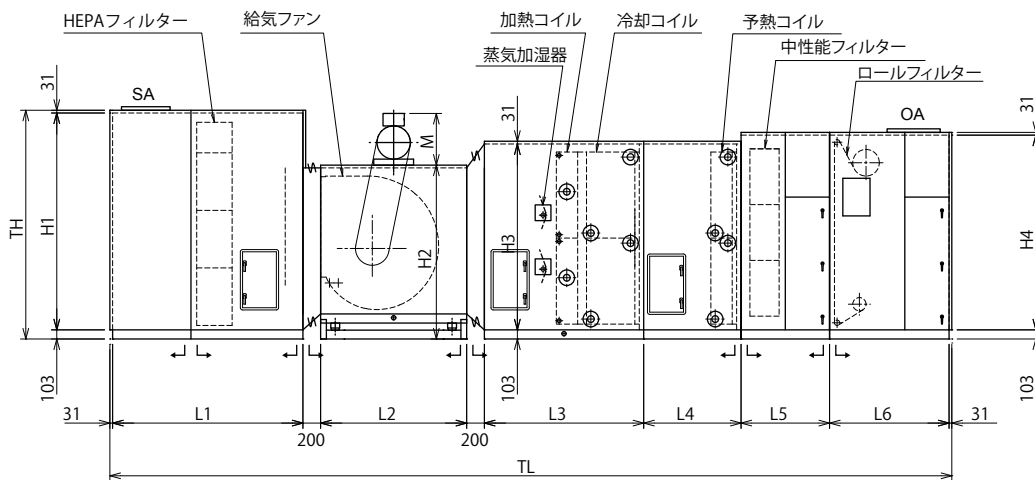
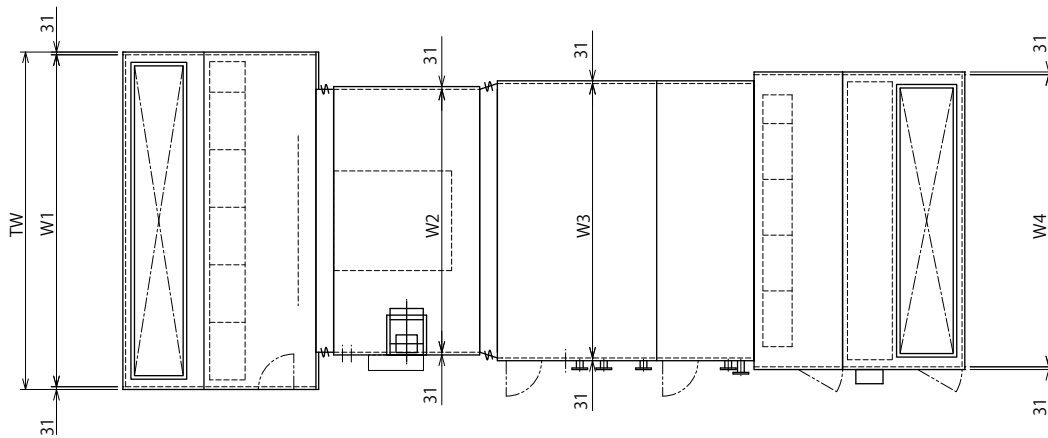
(単位：mm)

ユニット サイズ	風量 (m <sup>3</sup> /h)	機外静圧 (Pa)	全静圧 (Pa)	ファン 型式	モーター (kW/P)	TW	TH	TL	W1	W2	H1	H2	H3	H4	L1	L2	L3	L4	L5	概算質量 (kg)
81	82780	400	1550	TF102P-100%×2	30/6×2	4912	2700	9412	4850	3670	2566	-	2566	2666	2800	1900	1900	1100	1650	9450
92	92190	400	1550	TF112P-100%×2	37/6×2	4912	3214	9662	4850	4280	2280	800	2566	2666	3050	1900	1900	1100	1650	10480
103	103480	400	1550	TF112P-100%×2	45/6×2	4912	3834	9662	4850	4710	2500	1200	2566	2666	3050	1900	1900	1100	1650	11190

- 1) ファン部の防振はスプリング式としています。
- 2) 上図の「L」印は標準分割出荷が可能な位置を示します。
- 3) 風量はコイル面速が3.0m/s (最大値) のときの値です。
- 4) L3寸法は冷却コイル12列、加熱コイル2列の場合の値です。
- 5) L4寸法は予熱コイル4列の場合の値です。

# 工場空調用空調機

## 【蒸気加湿器組込型】ベルト駆動 ロール+中性能フィルター+HEPAフィルター



電動機高さ寸法  
(単位: mm)

電動機容量 (kW)	M
11	490
15	490
18.5・22	545
30	545
37・45	670

## MPH-○○○

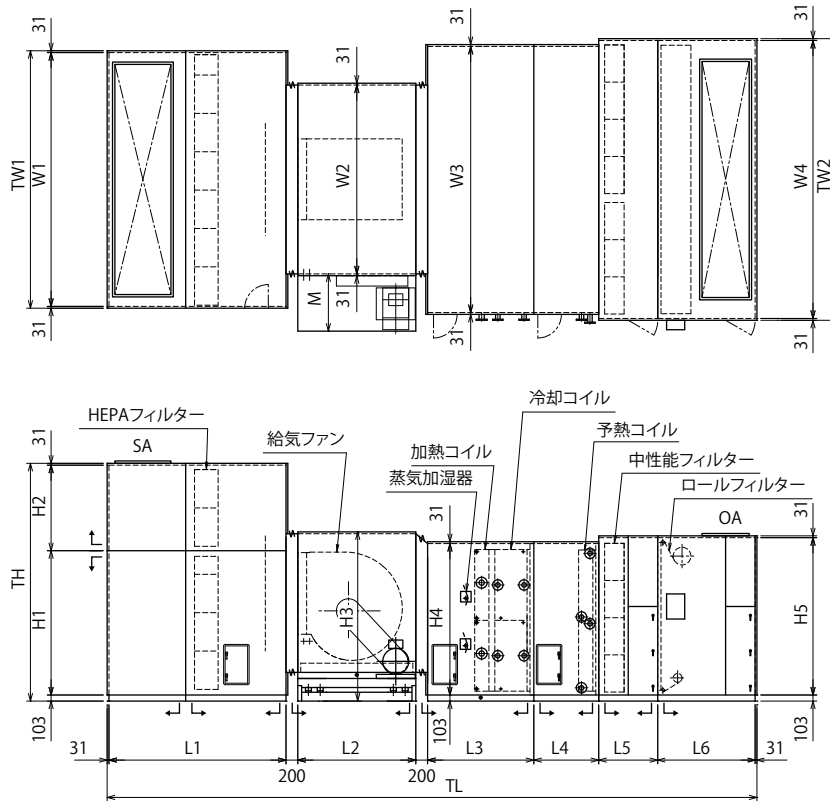
(単位: mm)

ユニットサイズ	風量 (m³/h)	機外静圧 (Pa)	全静圧 (Pa)	ファン型式	モーター (kW/P)	TW	TH	TL	W1	W2	W3	W4	H1	H2	H3	H4	L1	L2	L3	L4	L5	L6	概算質量 (kg)
18	18070	400	1600	BI22B	15/4	2172	1594	8652	2110	2110	2110	2110	1460	1464	1400	1400	1740	1150	1900	1100	1100	1200	3300
21	21080	400	1600	BI22A	18.5/4	2172	1924	8772	2110	2110	2110	2110	1790	1464	1400	1500	1860	1150	1900	1100	1100	1200	3540
25	26090	400	1600	AF24B	18.5/4	2462	1924	9152	2400	2340	2340	2340	1790	1614	1500	1730	2090	1300	1900	1100	1100	1200	3670
30	30110	400	1600	AF24A	22/4	2782	1924	9152	2720	2640	2640	2640	1790	1614	1500	1730	2090	1300	1900	1100	1100	1200	4400
35	36130	400	1600	AF24A	30/4	2782	2224	9502	2720	2720	2720	2720	2090	1814	1710	1810	2090	1500	1900	1100	1100	1350	5440
40	41390	400	1600	AF27A	30/4	3162	2224	9622	3100	2970	2970	2970	2090	1814	1770	1900	2210	1500	1900	1100	1100	1350	5860
47	48290	400	1600	AF30A	37/4	3462	2224	9772	3400	2970	2970	2970	2090	1964	2010	2110	2210	1650	1900	1100	1100	1350	6690
54	52680	400	1600	AF30A	37/4	3462	2584	9922	3400	2970	2970	3300	2450	2114	2100	2200	2210	1800	1900	1100	1100	1350	7230
62	61960	400	1600	AF36B	45/4	3802	2584	10472	3740	3200	3300	3300	2450	2314	2370	2566	2560	1800	1900	1100	1100	1550	8760
71	72000	400	1600	AF36A	55/4	4162	2584	10712	4100	3200	3440	3640	2450	2314	2450	2566	2800	1800	1900	1100	1100	1550	9640

- 1) ファン部の防振はスプリング式としています。
- 2) 上図の **—|—**印は標準分割出荷が可能な位置を示します。
- 3) 風量はコイル面速が3.0m/s (最大値)のときの値です。
- 4) L3寸法は冷却コイル12列、加熱コイル2列の場合の値です。
- 5) L4寸法は予熱コイル4列の場合の値です。
- 6) 電動機容量55kW以上は床置となります。

# 工場空調用空調機

## 【蒸気加湿器組込型】 ベルト駆動 ロール+中性能フィルター+HEPAフィルター



電動機ベース寸法  
(単位: mm)

電動機容量 (kW)	M
55	950
75	950
90	950

ユニット型

工場空調用空調機蒸気加湿器組込型寸法図

## MPH-○○○

(単位: mm)

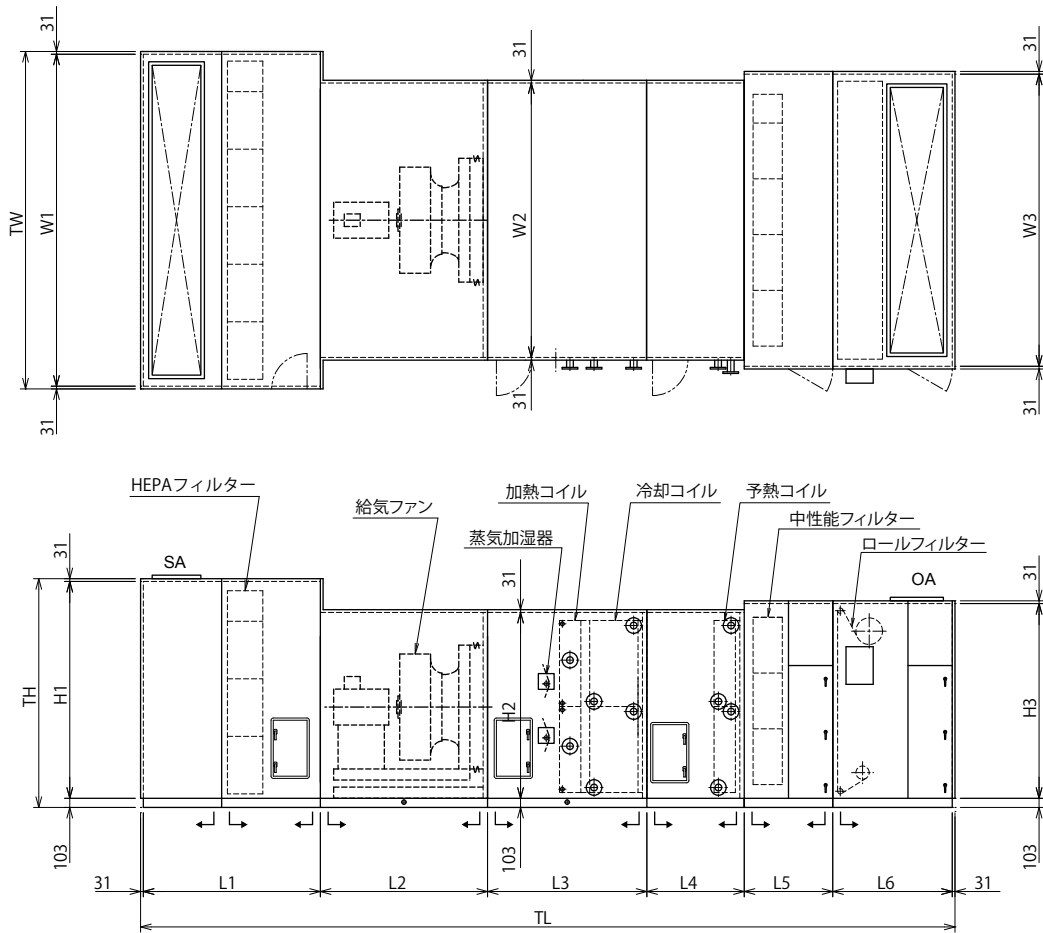
ユニットサイズ	風量 (m <sup>3</sup> /h)	機外静圧 (Pa)	全静圧 (Pa)	ファン型式	モーター (kW/P)	TW1	TW2	TH	TL	W1	W2	W3	W4	H1	H2	H3	H4	H5	L1	L2	L3	L4	L5	L6	概算質量 (kg)
81	82780	400	1600	AF40A	75/4	4912	3932	2834	10812	4850	3200	3670	3870	2700	-	2517	2566	2666	2800	1800	1900	1100	1100	1650	10430
92	92190	400	1600	AF40A	75/4	4912	4572	3114	11262	4850	3200	4050	4510	2180	800	2517	2566	2666	3050	2000	1900	1100	1100	1650	11540
103	103480	400	1600	AF40AHP	90/4	4912	5032	3834	11262	4850	3200	4510	4970	2500	1200	2634	2566	2666	3050	2000	1900	1100	1100	1650	12290

- 1) ファン部の防振はスプリング式としています。
- 2) 上図の 印は標準分割出荷が可能な位置を示します。
- 3) 風量はコイル面速が3.0m/s (最大値) のときの値です。
- 4) L3寸法は冷却コイル12列、加熱コイル2列の場合の値です。
- 5) L4寸法は予熱コイル4列の場合の値です。



# 工場空調用空調機

## 【蒸気加湿器組込型】プラグ直結駆動 ロール+中性能フィルター+HEPAフィルター



### MPH-○○○

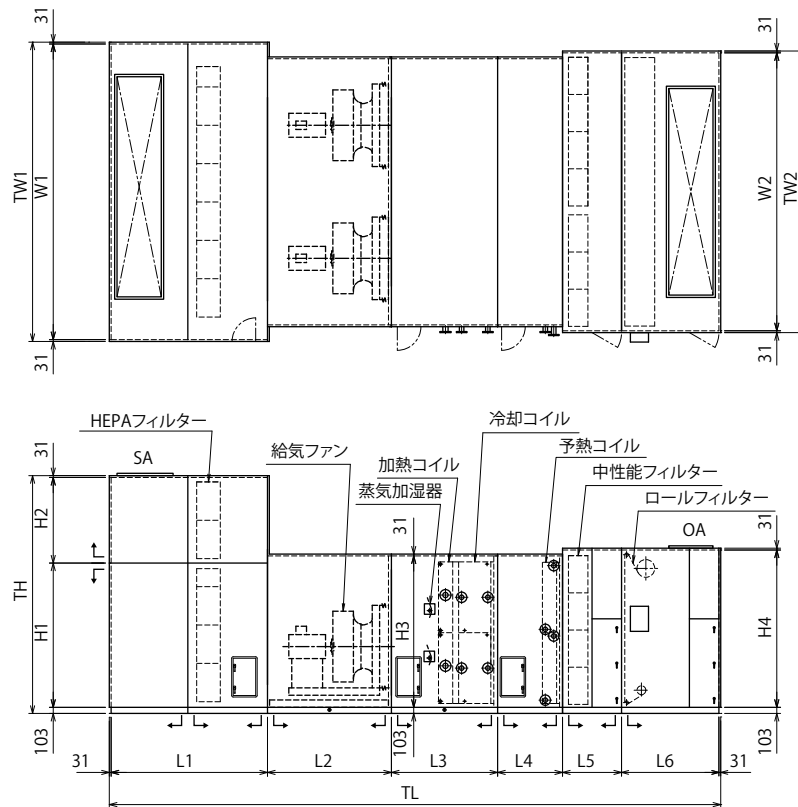
(単位: mm)

ユニット サイズ	風量 (m <sup>3</sup> /h)	機外静圧 (Pa)	全静圧 (Pa)	ファン 型式	モーター (kW/P)	TW	TH	TL	W1	W2	W3	H1	H2	H3	L1	L2	L3	L4	L5	L6	概算質量 (kg)
18	18070	400	1600	TF72P-100%	15/4	2172	1594	8502	2110	2110	2110	1460	1400	1400	1640	1500	1900	1100	1100	1200	3150
21	21080	400	1600	TF78P-100%	15/4	2172	1924	8622	2110	2110	2110	1790	1400	1500	1760	1500	1900	1100	1100	1200	3390
25	26090	400	1600	TF78P-100%	18.5/4	2462	1924	8752	2400	2340	2340	1790	1500	1730	1890	1500	1900	1100	1100	1200	3520
30	30110	400	1600	TF85P-100%	30/4	2782	1924	8852	2720	2640	2640	1790	1500	1730	1890	1600	1900	1100	1100	1200	4250
35	36130	400	1600	TF93P-100%	30/6	2782	2224	9102	2720	2720	2720	2090	1710	1810	1890	1700	1900	1100	1100	1350	5290
40	41390	400	1600	TF102P-100%	30/6	3162	2224	9322	3100	2970	2970	2090	1770	1900	2010	1800	1900	1100	1100	1350	5710
47	48290	400	1600	TF112P-100%	37/6	3462	2224	9422	3400	2970	2970	2090	2010	2110	2010	1900	1900	1100	1100	1350	6540
54	52680	400	1600	TF112P-100%	37/6	3462	2584	9422	3400	2970	3300	2450	2100	2200	2010	1900	1900	1100	1100	1350	7080
62	61960	400	1600	TF122P-100%	45/6	3802	2584	9822	3740	3300	3300	2450	2370	2566	2210	1900	1900	1100	1100	1550	8610
71	72000	400	1600	TF122P-100%	55/6	4162	2584	10262	4100	3440	3640	2450	2450	2566	2450	2100	1900	1100	1100	1550	9490

- 1) ファン部の防振はスプリング式としています。
- 2) 上図の—|—印は標準分割出荷が可能な位置を示します。
- 3) 風量はコイル面速が3.0m/s (最大値) のときの値です。
- 4) L3寸法は冷却コイル12列、加熱コイル2列の場合の値です。
- 5) L4寸法は予熱コイル4列の場合の値です。

# 工場空調用空調機

## 【蒸気加湿器組込型】プラグ直結駆動 ロール+中性能フィルター+HEPAフィルター



ユニット型  
工場空調用空調機蒸気加湿器組込型寸法図

### MPH-○○○

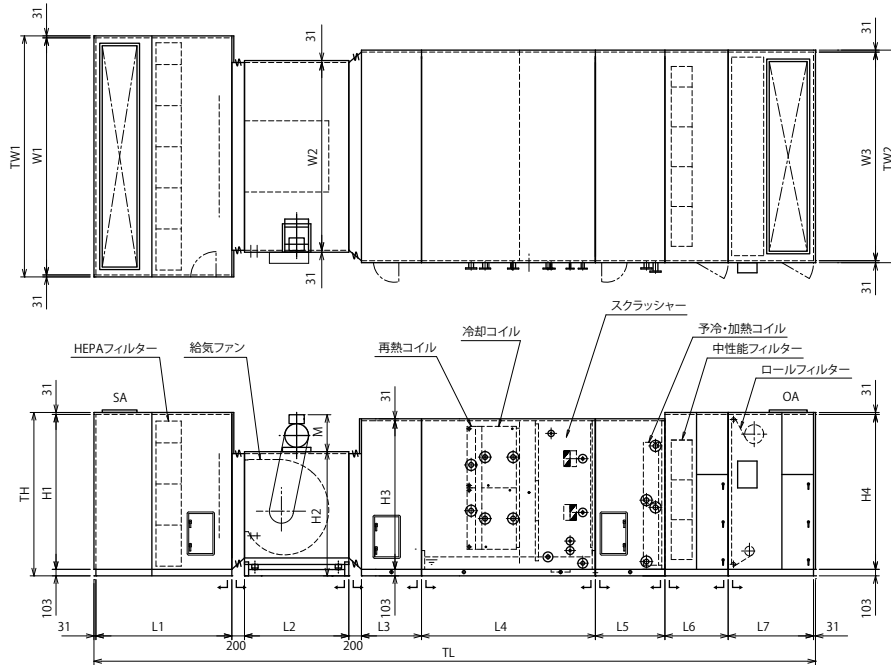
(単位：mm)

ユニット サイズ	風量 (m <sup>3</sup> /h)	機外静圧 (Pa)	全静圧 (Pa)	ファン 型式	モーター (kW/P)	TW1	TW2	TH	TL	W1	W2	H1	H2	H3	H4	L1	L2	L3	L4	L5	L6	概算質量 (kg)
81	82780	400	1600	TF102P-100%×2	30/6×2	4912	3932	2700	10512	4850	3870	2566	-	2566	2666	2800	1900	1900	1100	1100	1650	10280
92	92190	400	1600	TF112P-100%×2	37/6×2	4912	4572	3214	10762	4850	4510	2280	800	2566	2666	3050	1900	1900	1100	1100	1650	11390
103	103480	400	1600	TF112P-100%×2	45/6×2	4912	5032	3834	10762	4850	4970	2500	1200	2566	2666	3050	1900	1900	1100	1100	1650	12140

- 1) ファン部の防振はスプリング式としています。
- 2) 上図の└┘印は標準分割出荷が可能な位置を示します。
- 3) 風量はコイル面速が3.0m/s (最大値)のときの値です。
- 4) L3寸法は冷却コイル12列、加熱コイル2列の場合の値です。
- 5) L4寸法は予熱コイル4列の場合の値です。

# 工場空調用空調機

## 【スクラッシャー組込型】ベルト駆動 ロール+中性能フィルター+HEPAフィルター



電動機高さ寸法  
(単位: mm)

電動機容量 (kW)	M
11	490
15	490
18.5・22	545
30	545
37・45	670

## MPH-○○○

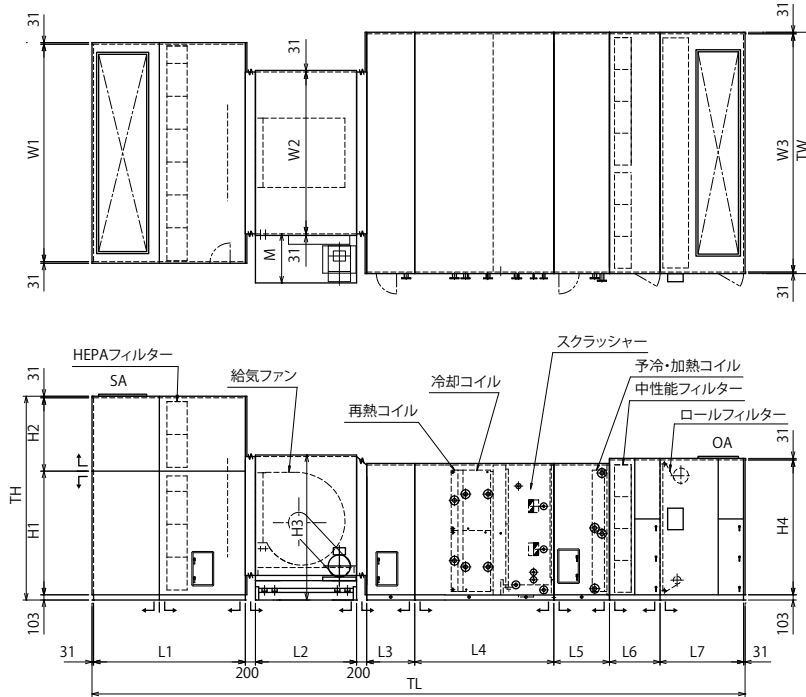
(単位: mm)

ユニットサイズ	風量 (m³/h)	機外静圧 (Pa)	全静圧 (Pa)	ファン型式	モーター (kW/P)	TW1	TW2	TH	TL	W1	W2	W3	H1	H2	H3	H4	L1	L2	L3	L4	L5	L6	L7	概算質量 (kg)
18	15060	400	1650	BI22C	15/4	2172	2172	1594	9452	2110	2110	2110	1460	1464	1400	1400	1740	1150	600	2100	1100	1100	1200	3510
21	17560	400	1650	BI22B	15/4	2172	2172	1924	9572	2110	2110	2110	1790	1464	1400	1500	1860	1150	600	2100	1100	1100	1200	3790
25	21740	400	1650	AF24B	15/4	2402	2402	1924	9952	2340	2340	2340	1790	1614	1730	1730	2090	1300	600	2100	1100	1100	1200	4260
30	25090	400	1650	AF24B	15/4	2702	2702	1924	9952	2640	2640	2640	1790	1614	1730	1730	2090	1300	600	2100	1100	1100	1200	4700
35	30110	400	1650	AF24A	22/4	2782	2782	2224	10302	2720	2720	2720	2090	1814	1830	1830	2090	1500	600	2100	1100	1100	1350	5700
40	34500	400	1650	AF27A	30/4	3032	3032	2224	10422	2970	2970	2970	2090	1814	1980	1980	2210	1500	600	2100	1100	1100	1350	6180
47	40240	400	1650	AF30A	30/4	3432	3032	2224	10572	3370	2970	2970	2090	1964	2140	2140	2210	1650	600	2100	1100	1100	1350	7060
54	43900	400	1650	AF30A	30/4	3432	3032	2584	10922	3370	2970	3300	2450	2114	2330	2330	2210	1800	600	2100	1100	1100	1550	7610
62	51640	400	1650	AF33B	30/4	3802	3262	2584	11272	3740	3200	3300	2450	2314	2566	2566	2560	1800	600	2100	1100	1100	1550	9310
71	60000	400	1650	AF36A	37/4	3802	3262	2584	11612	3740	3200	3640	2450	2314	2566	2566	2800	1800	600	2100	1100	1100	1650	10250
81	68990	400	1650	AF40A	55/4	4912	3262	2584	11612	3740	3200	4140	2450	2314	2566	2666	2800	1800	600	2100	1100	1100	1650	11110

- 1) ファン部の防振はスプリング式としています。
- 2) 上図の **—|—**印は標準分割出荷が可能な位置を示します。
- 3) 風量はコイル面速が2.5m/s (最大値)のときの値です。
- 4) L4寸法は冷却コイル6列、再熱コイル1列の場合の値です。
- 5) L5寸法は予熱・加熱コイル8列の場合の値です。
- 6) 電動機容量55kW以上は床置となります。

# 工場空調用空調機

## 【スクラッシャー組込型】ベルト駆動 ロール+中性能フィルター+HEPAフィルター



電動機ベース寸法  
(単位: mm)

電動機容量 (kW)	M
55	950
75	950
90	950

ユニット型  
工場空調用空調機スクラッシャー組込型寸法図

### MPH-0000

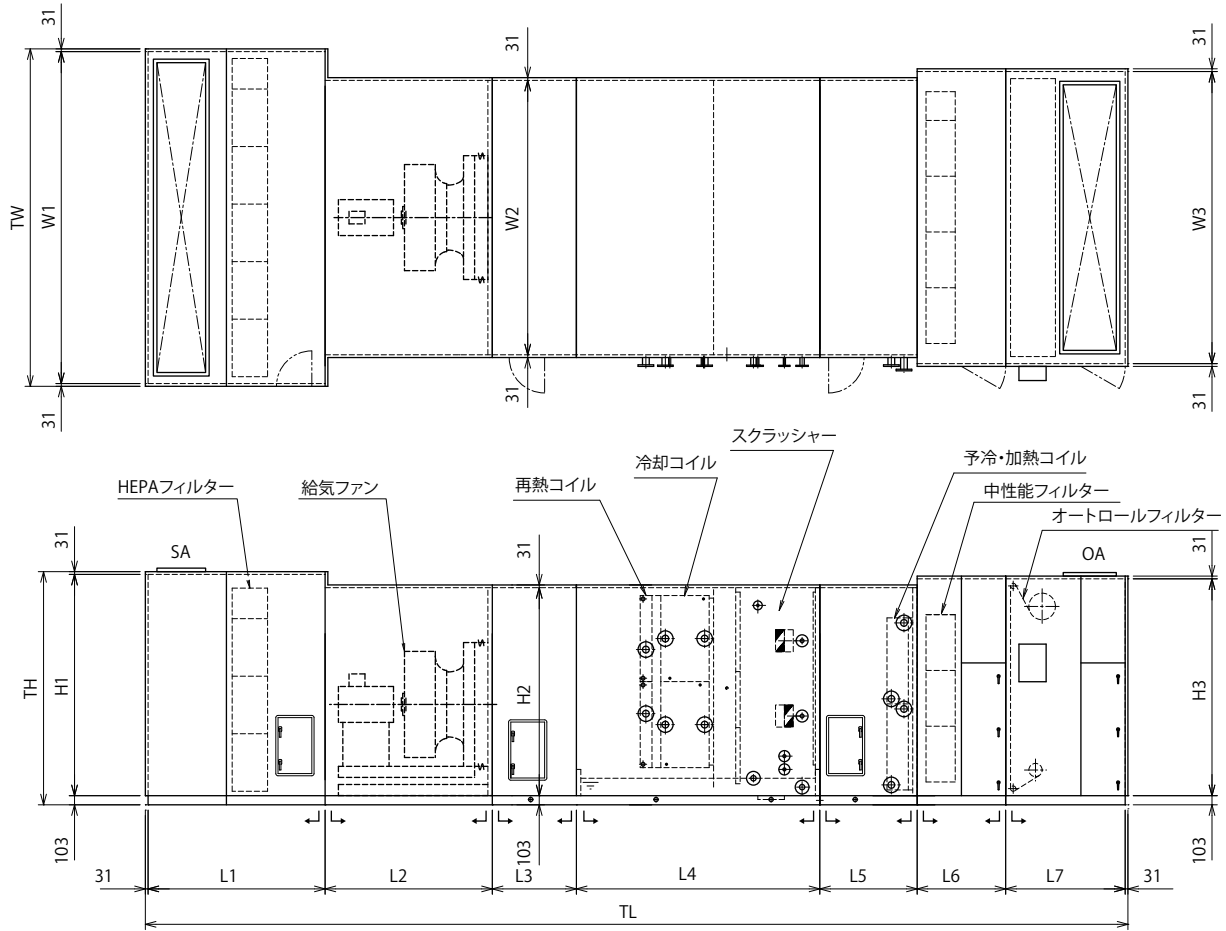
(単位: mm)

ユニットサイズ	風量 (m³/h)	機外静圧 (Pa)	全静圧 (Pa)	ファン型式	モーター (kW/P)	TW	TH	TL	W1	W2	W3	H1	H2	H3	H4	L1	L2	L3	L4	L5	L6	L7	概算質量 (kg)
92	76820	400	1650	AF40A	55/4	4572	3114	11862	3700	3200	4510	2080	900	2414	2666	3050	1800	600	2100	1100	1100	1650	12250
103	86230	400	1650	AF40A	75/4	5032	3834	12062	4300	3200	4970	2500	1200	2414	2666	3050	2000	600	2100	1100	1100	1650	13070

- 1) ファン部の防振はスプリング式としています。
- 2) 上図の 印は標準分割出荷が可能な位置を示します。
- 3) 風量はコイル面速が2.5m/s (最大値) のときの値です。
- 4) L4寸法は冷却コイル6列、再熱コイル1列の場合の値です。
- 5) L5寸法は予熱・加熱コイル8列の場合の値です。
- 6) ユニットサイズ #92・#103の水槽は別置きとなります。

# 工場空調用空調機

## 【スクラッシャー組込型】プラグ直結駆動 ロール+中性能フィルター+HEPAフィルター



MPH-○○○

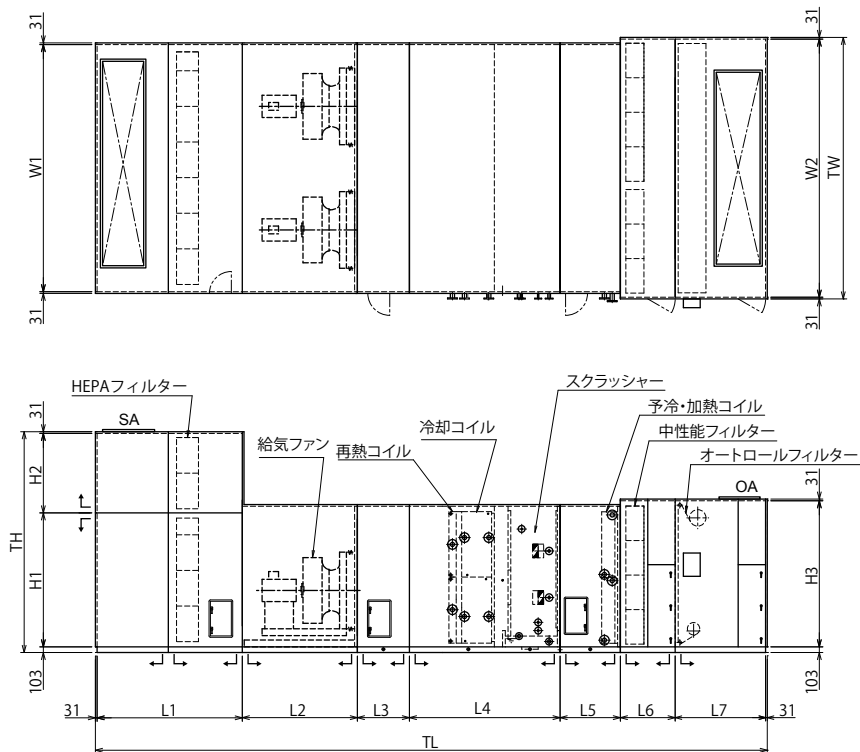
(単位: mm)

ユニット サイズ	風量 (m <sup>3</sup> /h)	機外静圧 (Pa)	全静圧 (Pa)	ファン 型式	モーター (kW/P)	TW	TH	TL	W1	W2	W3	H1	H2	H3	L1	L2	L3	L4	L5	L6	L7	概算質量 (kg)
18	15060	400	1650	TF72P-100%	15/4	2172	1594	9302	2110	2110	2110	1460	1400	1400	1640	1500	600	2100	1100	1100	1200	3730
21	17560	400	1650	TF78P-100%	15/4	2172	1924	9422	2110	2110	2110	1790	1400	1500	1760	1500	600	2100	1100	1100	1200	4000
25	21740	400	1650	TF78P-100%	18.5/4	2402	1924	9552	2340	2340	2340	1790	1730	1730	1890	1500	600	2100	1100	1100	1200	4410
30	25090	400	1650	TF85P-100%	22/4	2702	1924	9652	2640	2640	2640	1790	1730	1730	1890	1600	600	2100	1100	1100	1200	4950
35	30110	400	1650	TF93P-100%	30/6	2782	2224	9902	2720	2720	2720	2090	1830	1830	1890	1700	600	2100	1100	1100	1350	6030
40	34500	400	1650	TF102P-100%	30/6	3032	2224	10122	2970	2970	2970	2090	1980	1980	2010	1800	600	2100	1100	1100	1350	6570
47	40240	400	1650	TF112P-100%	37/6	3432	2224	10222	3370	2970	2970	2090	2140	2140	2010	1900	600	2100	1100	1100	1350	7530
54	43900	400	1650	TF112P-100%	37/6	3432	2584	10422	3370	2970	3300	2450	2330	2330	2010	1900	600	2100	1100	1100	1550	8010
62	51640	400	1650	TF122P-100%	45/6	3802	2700	10622	3740	3300	3300	2566	2566	2566	2210	1900	600	2100	1100	1100	1550	9690
71	60000	400	1650	TF132P-100%	45/6	3802	2700	11162	3740	3640	3640	2566	2566	2566	2450	2100	600	2100	1100	1100	1650	10530
81	68990	400	1650	TF102P-100%×2	30/6×2	4202	2800	12128	4140	4140	4140	2666	2666	2666	2600	1900	600	2100	1100	1100	1650	11310

- 1) ファン部の防振はスプリング式としています。
- 2) 上図の **—|—** 印は標準分割出荷が可能な位置を示します。
- 3) 風量はコイル面速が2.5m/s (最大値) のときの値です。
- 4) L4寸法は冷却コイル6列、再熱コイル1列の場合の値です。
- 5) L5寸法は予熱・加熱コイル8列の場合の値です。

# 工場空調用空調機

## 【スクラッシャー組込型】プラグ直結駆動 ロール+中性能フィルター+HEPAフィルター



ユニット型  
工場空調用空調機スクラッシャー組込型寸法図

### MPH-○○○

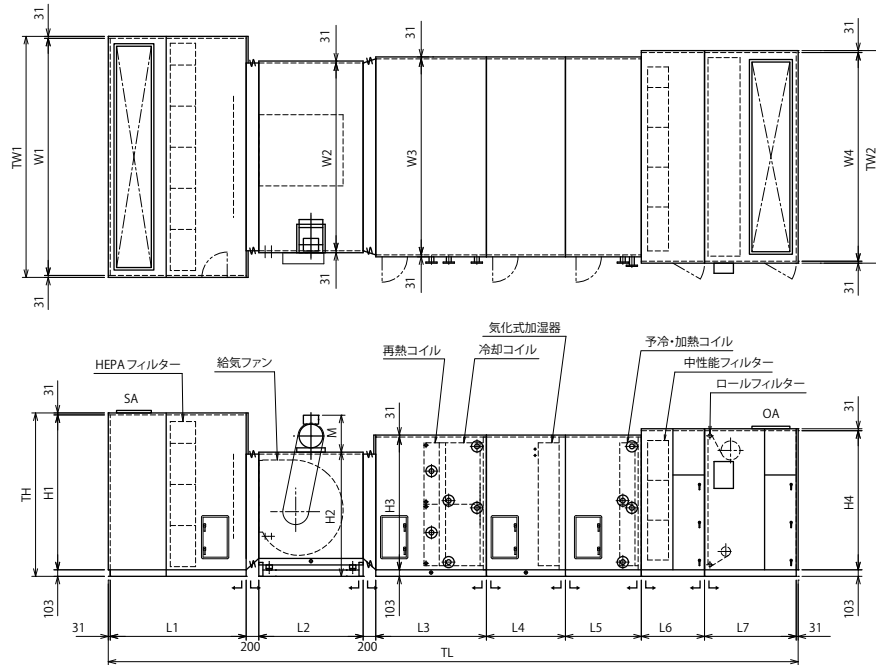
(単位: mm)

ユニット サイズ	風量 (m <sup>3</sup> /h)	機外静圧 (Pa)	全静圧 (Pa)	ファン 型式	モーター (kW/P)	TW	TH	TL	W1	W2	H1	H2	H3	L1	L2	L3	L4	L5	L6	L7	概算質量 (kg)
92	76820	400	1650	TF112P-100%×2	30/6×2	4572	3364	11562	4140	4510	2080	1150	2666	3050	1900	600	2100	1100	1100	1650	12780
103	86230	400	1650	TF112P-100%×2	37/6×2	5032	3664	11562	4300	4970	2080	1450	2666	3050	1900	600	2100	1100	1100	1650	13540

- 1) ファン部の防振はスプリング式としています。
- 2) 上図の「L」印は標準分割出荷が可能な位置を示します。
- 3) 風量はコイル面速が2.5m/s (最大値) のときの値です。
- 4) L4寸法は冷却コイル6列、再熱コイル1列の場合の値です。
- 5) L5寸法は予熱・加熱コイル8列の場合の値です。
- 6) ユニットサイズ #92・#103の水槽は別置きとなります。

# 工場空調用空調機

## 【純水気化式加湿器組込型】ベルト駆動 ロール+中性能フィルター+HEPAフィルター



電動機高さ寸法  
(単位: mm)

電動機容量 (kW)	M
11	490
15	490
18.5・22	545
30	545
37・45	670

## MPH-○○○

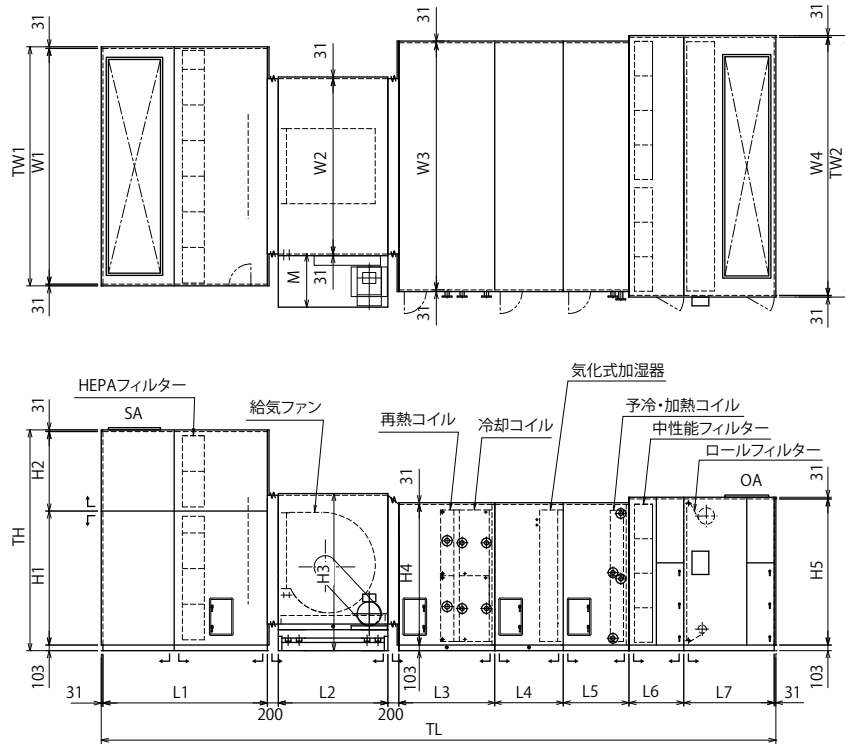
(単位: mm)

ユニットサイズ	風量 (m³/h)	機外静圧 (Pa)	全静圧 (Pa)	ファン型式	モーター (kW/P)	TW1	TW2	TH	TL	W1	W2	W3	W4	H1	H2	H3	H4	L1	L2	L3	L4	L5	L6	L7	概算質量 (kg)	
18	15060	400	1650	BI22C	15/4	2172	2172	1594	9352	2110	2110	2110	2110	1460	1464	1400	1400	1740	1150	1400	1100	1200	1100	1200	3080	
21	17560	400	1650	BI22B	15/4	2172	2172	1924	9472	2110	2110	2110	2110	1790	1464	1400	1500	1860	1150	1400	1100	1200	1100	1200	3330	
25	21740	400	1650	AF24B	15/4	2402	2402	1924	9852	2340	2340	2340	2340	1790	1614	1500	1730	2090	1300	1400	1100	1200	1100	1200	3740	
30	25090	400	1650	AF24B	15/4	2702	2702	1924	9852	2640	2640	2640	2640	1790	1614	1500	1730	2090	1300	1400	1100	1200	1100	1200	4120	
35	30110	400	1650	AF27B	22/4	2782	2782	2224	10202	2720	2720	2720	2720	2090	1814	1710	1810	2090	1500	1400	1100	1200	1100	1350	5010	
40	34500	400	1650	AF27A	30/4	3032	3032	2224	10322	2970	2970	2970	2970	2090	1814	1770	1900	2210	1500	1400	1100	1200	1100	1350	5430	
47	42240	400	1650	AF30A	30/4	3432	3032	2224	10472	3370	2970	2970	2970	2090	1964	2010	2110	2210	1650	1400	1100	1200	1100	1350	6220	
54	43900	400	1650	AF36B	30/4	3432	3362	2584	10822	3370	2970	2970	3300	2450	2114	2100	2370	2566	2560	1800	1400	1100	1200	1100	1550	6700
62	51640	400	1650	AF36B	37/4	3802	3362	2584	11172	3740	3200	3300	3300	2450	2314	2370	2566	2560	1800	1400	1100	1200	1100	1550	8210	
71	60000	400	1650	AF36A	45/4	3802	3702	2584	9862	3740	3200	3440	3640	2450	2314	2566	2666	2800	1800	1400	1100	1200	1100	1650	9040	
81	68990	400	1650	AF36A	55/4	3932	3932	2834	9862	3670	3200	3670	3870	2700	2314	2566	2666	2800	1800	1400	1100	1200	1100	1650	9770	

- 1) ファン部の防振はスプリング式としています。
- 2) 上図の **—|—**印は標準分割出荷が可能な位置を示します。
- 3) 風量はコイル面速が2.5m/s (最大値)のときの値です。
- 4) L4寸法は冷却コイル6列、再熱コイル1列の場合の値です。
- 5) L5寸法は予熱・加熱コイル8列の場合の値です。
- 6) 電動機容量55kW以上は床置となります。

# 工場空調用空調機

【純水気化式加湿器組込型】 ベルト駆動 ロール+中性能フィルター+HEPAフィルター



電動機ベース寸法  
(単位: mm)

電動機容量 (kW)	M
55	950
75	950
90	950

ユニット型  
工場空調用空調機 純水気化式加湿器組込型 寸法図

## MPH-○○○

(単位: mm)

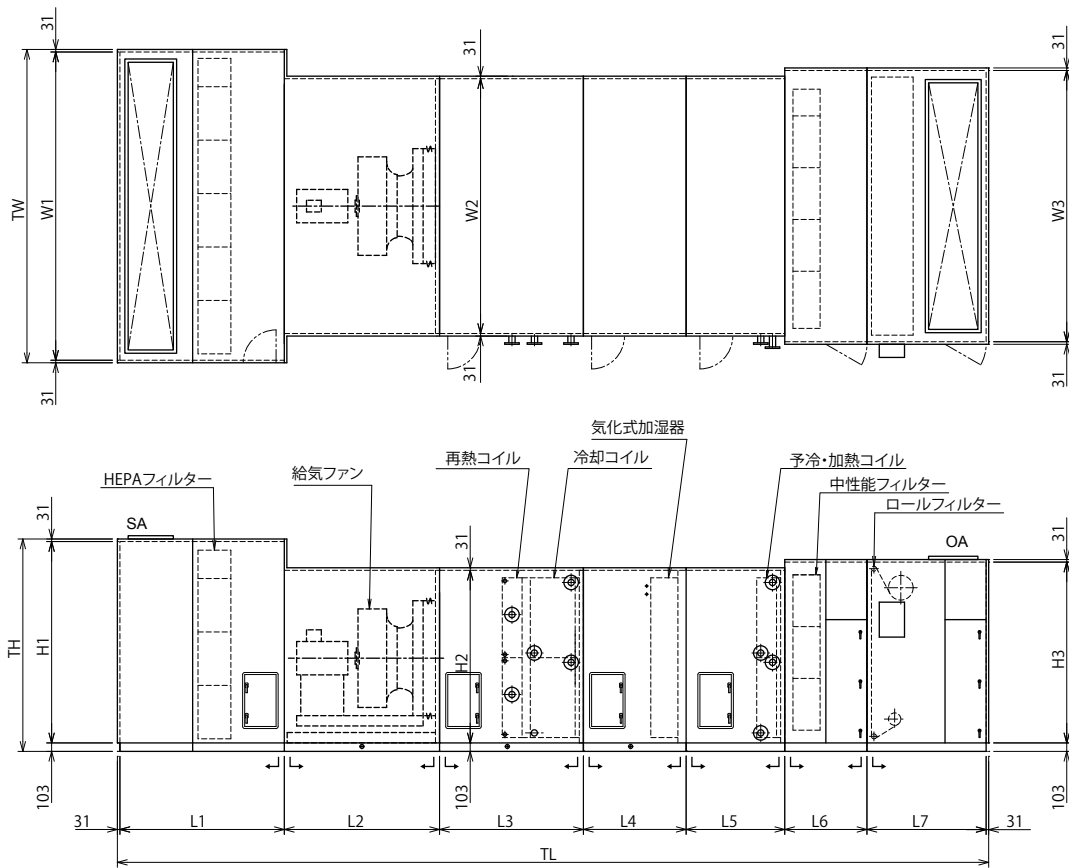
ユニットサイズ	風量 (m <sup>3</sup> /h)	機外静圧 (Pa)	全静圧 (Pa)	ファン型式	モーター (kW/P)	TW1	TW2	TH	TL	W1	W2	W3	W4	H1	H2	H3	H4	H5	L1	L2	L3	L4	L5	L6	L7	概算質量 (kg)
92	76820	400	1650	AF40A	55/4	3802	4572	3114	10112	3740	3200	4050	4510	2080	900	2414	2666	2666	3050	1800	1400	1100	1200	1100	1650	10790
103	86230	400	1650	AF40A	75/4	4362	5032	3834	10312	4300	3200	4510	4970	2500	1200	2517	2566	2666	3050	2000	1400	1100	1200	1100	1650	11470

- 1) ファン部の防振はスプリング式としています。
- 2) 上図の 印は標準分割出荷が可能な位置を示します。
- 3) 風量はコイル面速が2.5m/s (最大値) のときの値です。
- 4) L4寸法は冷却コイル6列、再熱コイル1列の場合の値です。
- 5) L5寸法は予熱・加熱コイル8列の場合の値です。



# 工場空調用空調機

## 【純水気化式加湿器組込型】プラグ直結駆動 ロール+中性能フィルター+HEPAフィルター



### MPH-○○○

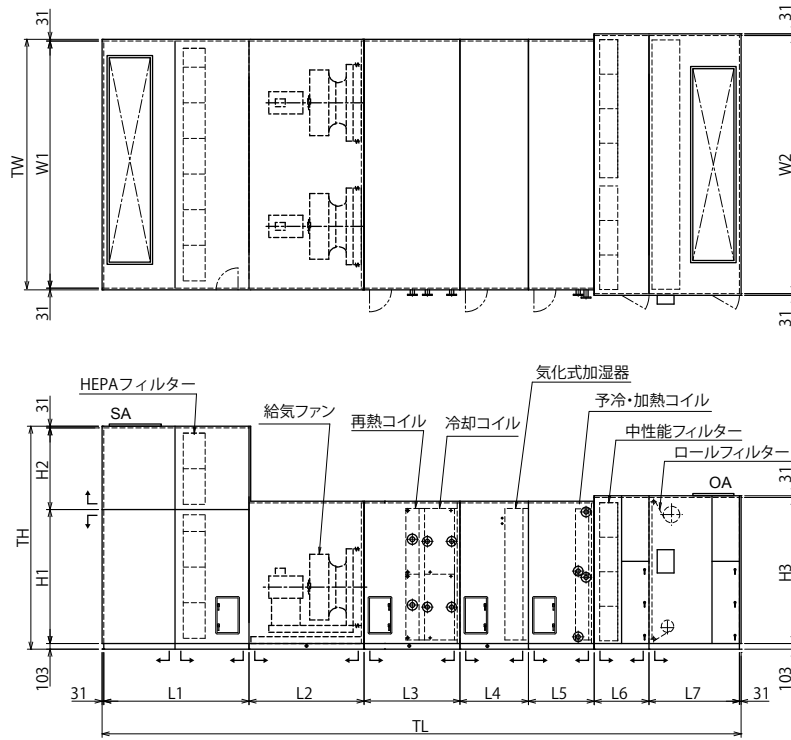
(単位：mm)

ユニット サイズ	風量 (m <sup>3</sup> /h)	機外静圧 (Pa)	全静圧 (Pa)	ファン 型式	モーター (kW/P)	TW	TH	TL	W1	W2	W3	H1	H2	H3	L1	L2	L3	L4	L5	L6	L7	概算質量 (kg)
18	15060	400	1650	TF72P-100%	15/4	2172	1594	9202	2110	2110	2110	1460	1400	1400	1640	1500	1400	1100	1200	1100	1200	3300
21	17560	400	1650	TF78P-100%	15/4	2172	1924	9322	2110	2110	2110	1790	1500	1500	1760	1500	1400	1100	1200	1100	1200	3540
25	21740	400	1650	TF78P-100%	18.5/4	2402	1924	9452	2340	2340	2340	1790	1730	1730	1890	1500	1400	1100	1200	1100	1200	3890
30	25090	400	1650	TF85P-100%	22/4	2702	1924	9552	2640	2640	2640	1790	1730	1730	1890	1600	1400	1100	1200	1100	1200	4370
35	30110	400	1650	TF93P-100%	30/6	2782	2224	9802	2720	2720	2720	2090	1810	1810	1890	1700	1400	1100	1200	1100	1350	5340
40	34500	400	1650	TF102P-100%	30/6	3032	2224	10022	2970	2970	2970	2090	1900	1900	2010	1800	1400	1100	1200	1100	1350	5820
47	42240	400	1650	TF112P-100%	37/6	3432	2224	10122	3370	2970	2970	2090	2110	2110	2010	1900	1400	1100	1200	1100	1350	6690
54	43900	400	1650	TF112P-100%	37/6	3432	2584	10322	3370	2970	3300	2450	2200	2200	2010	1900	1400	1100	1200	1100	1550	7100
62	51640	400	1650	TF122P-100%	45/6	3802	2584	10522	3740	3300	3300	2450	2566	2566	2210	1900	1400	1100	1200	1100	1550	8590
71	60000	400	1650	TF132P-100%	45/6	3802	3444	11062	3740	3440	3640	3310	2666	2666	2450	2100	1400	1100	1200	1100	1650	9320

- 1) ファン部の防振はスプリング式としています。
- 2) 上図の—|—印は標準分割出荷が可能な位置を示します。
- 3) 風量はコイル面速が2.5m/s(最大値)のときの値です。
- 4) L3寸法は冷却コイル6列、再熱コイル1列の場合の値です。
- 5) L5寸法は予熱・加熱コイル8列の場合の値です。

# 工場空調用空調機

【純水気化式加湿器組込型】プラグ直結駆動 ロール+中性能フィルター+HEPAフィルター



ユニット型  
工場空調用空調機 純水気化式加湿器組込型 寸法図

## MPH-○○○

(単位：mm)

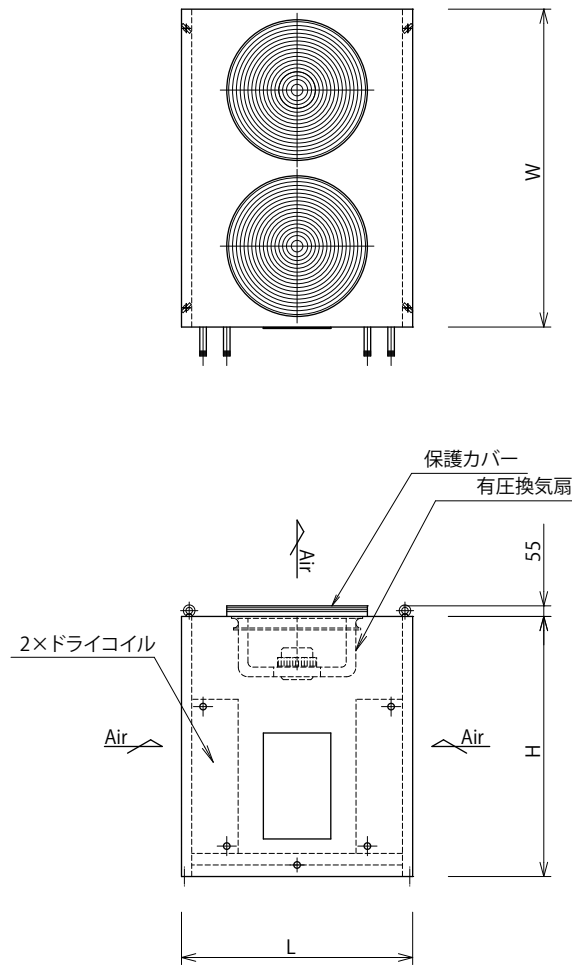
ユニットサイズ	風量 (m³/h)	機外静圧 (Pa)	全静圧 (Pa)	ファン型式	モーター (kW/P)	TW	TH	TL	W1	W2	H1	H2	H3	L1	L2	L3	L4	L5	L6	L7	概算質量 (kg)
81	68990	400	1650	TF102P-100%×2	30/6×2	3932	2700	9562	3870	3870	2566	-	2666	2800	1900	1400	1100	1200	1100	1650	9970
92	76820	400	1650	TF112P-100%×2	30/6×2	4572	3214	9812	4510	4510	2280	800	2666	3050	1900	1400	1100	1200	1100	1650	11320
103	86230	400	1650	TF112P-100%×2	37/6×2	5032	3834	9812	4970	4970	2500	1200	2666	3050	1900	1400	1100	1200	1100	1650	11940

- 1) ファン部の防振はスプリング式としています。
- 2) 上図の「L」印は標準分割出荷が可能な位置を示します。
- 3) 風量はコイル面速が2.5m/s (最大値) のときの値です。
- 4) L4寸法は冷却コイル6列、再熱コイル1列の場合の値です。
- 5) L5寸法は予熱・加熱コイル8列の場合の値です。



# 工場空調用空調機

## 【ファン付ドライコイルユニット(有圧換気扇)】床置型



ユニット型  
工場空調用空調機 ファン付ドライコイルユニット(有圧換気扇)寸法図

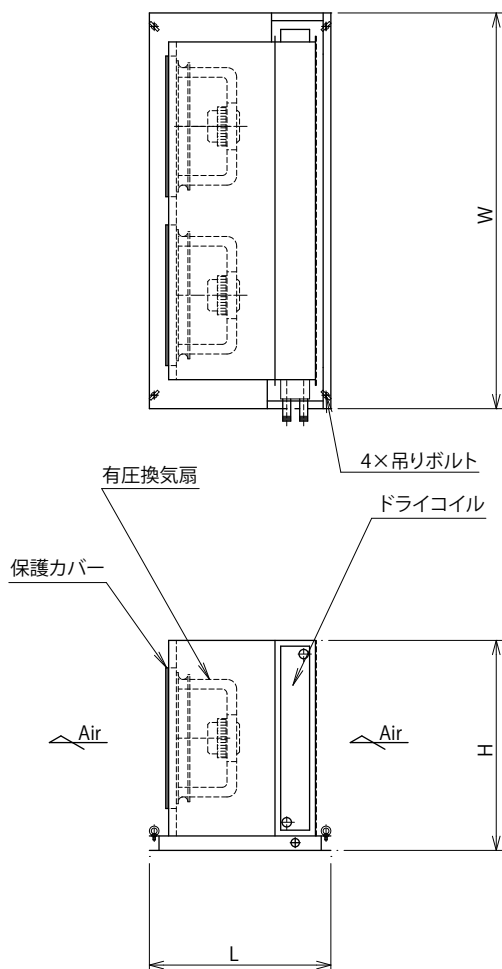
CFM-○○○

(単位: mm)

周波数	ユニット サイズ	風量 (m <sup>3</sup> /h)	全静圧 (Pa)	ファン 型式	ファン 台数	消費電力 (W)	H	L	W	機外騒音 dB(A)	概算質量 (kg)	コイル サイズ
50Hz	14E	8400	40	EWG-60FTA	1	310	1400	1100	1100	61	250	2-30×33
	18E	10800	40	EWG-50ETA	2	440	1400	1100	1600	59	310	2-30×42
	21E	13500	40	EWG-60ETA	2	380	1400	1200	1800	63	360	2-30×50
	28E	16800	40	EWG-60FTA	2	610	1550	1200	1800	64	400	2-36×55
60Hz	15W	9400	40	EWG-45DTA	2	300	1400	1100	1600	59	300	2-30×36
	20W	12800	40	EWG-50ETA	2	530	1400	1100	1600	62	340	2-30×48
	25W	16000	40	EWG-60ETA	2	530	1550	1200	1800	67	380	2-36×50
	32W	20600	40	EWG-60FTA	2	920	1700	1200	1800	69	430	2-42×55

# 工場空調用空調機

## 【ファン付ドライコイルユニット(有圧換気扇)】天吊・床置兼用型



ユニット型

工場空調用空調機 ファン付ドライコイルユニット(有圧換気扇) 寸法図

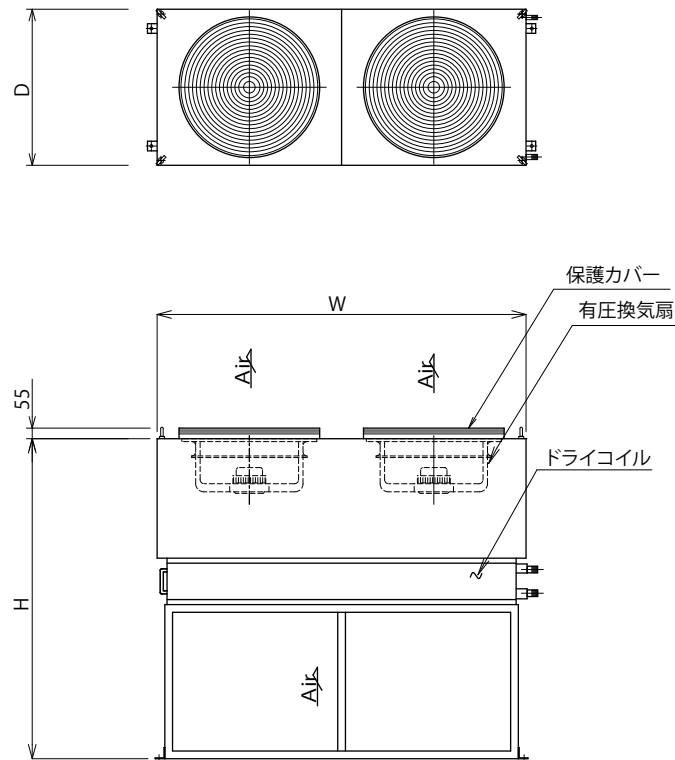
### CFM-〇〇

(単位: mm)

周波数	ユニットサイズ	風量 (m <sup>3</sup> /h)	全静圧 (Pa)	ファン 型式	ファン 台数	消費電力 (W)	H	L	W	機外騒音 dB(A)	概算質量 (kg)	コイル サイズ
50Hz	9E	4200	40	EWG-50DTA	1	120	937	900	1400	65	160	30×42
	18E	8400	40	EWG-50DTA	2	240	937	900	2400	68	240	30×84
60Hz	9W	4900	40	EWG-50DTA	1	150	937	900	1400	69	160	30×42
	18W	9900	40	EWG-50DTA	2	300	937	900	2400	62	240	30×84

# 工場空調用空調機

## 【ファン付ドライコイルユニット(有圧換気扇)】水平型



ユニット型  
工場空調用空調機ファン付ドライコイルユニット(有圧換気扇)寸法図

### CFM-〇〇

(単位: mm)

周波数	ユニットサイズ	風量 (m <sup>3</sup> /h)	全静圧 (Pa)	ファン 型式	ファン 台数	消費電力 (W)	H	D	W	機外騒音 dB(A)	概算質量 (kg)	コイル サイズ
50Hz	9E	4200	40	EWG-50DTA	1	120	1841	830	1130	57	210	30×42
	18E	8400	40	EWG-50DTA	2	240	1841	830	2200	60	290	30×84
60Hz	9W	4900	40	EWG-50DTA	1	150	1841	830	1130	61	210	30×42
	18W	9900	40	EWG-50DTA	2	300	1841	830	2200	64	290	30×84