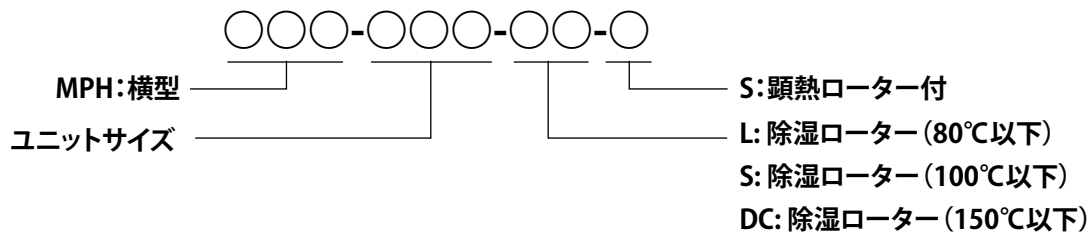


特殊用途空調機 デシカント空調機 仕様

■型式説明



■機器仕様

項目	標準仕様	JIS 番号	表面処理	
ケーシング	主 骨	形鋼 SS400	JIS G 3101	カチオン電着塗装
	架 台	形鋼 SS400	JIS G 3101	カチオン電着塗装
	外装パネル	30mm厚サンドイッチパネル 内外板: ガルバリウム鋼板 0.6 t	JIS G 3321	
	断 熱 材	硬質発泡ウレタン 30t (高温再生部はロックウール 40t)	JIS A 9511	
ド レ ン パ ン	ステンレス鋼板1.0t 裏面硬質発泡ウレタン吹付	JIS G 4305		
送 風 機	プラグファン(シリミットロードタイプ)		カチオン電着塗装	
電 動 機	200V・400V級3相 誘導電動機 全閉外扇形 (IE3プレミアム効率)	JIS C 4213		
冷温水コイル	チューブ	銅管 φ16×0.45t	JIS H 3300	
	フィン	アルミ製ウェーブフィン 0.15t	JIS H 4000	親水性樹脂コーティング
	ヘッド	鋳鉄製	JIS G 5501	カチオン電着塗装
	使用圧力	耐圧0.98MPa		
	ケーシング	亜鉛鋼板 1.6 t	JIS G 3302	カチオン電着塗装
蒸気コイル	チューブ	銅管 φ25.4×0.79t(外管)・φ17.4×0.4 t	JIS H 3300	
	フィン	アルミ製ウェーブフィン 0.30t	JIS H 4000	親水性樹脂コーティング
	ヘッド	鋳鉄製	JIS G 5501	カチオン電着塗装
	使用圧力	耐圧0.49MPa		
	ケーシング	亜鉛鋼板 1.6 t	JIS G 3302	カチオン電着塗装
フ ィ ル タ	プレ: フラットフィルターASHRAE質量法80% ロールフィルターASHRAE質量法85% メイン: 中性能 JIS比色法65%、90% 塩害フィルター JIS比色法 95%			
加 湿 器	気化式加湿器・蒸気加湿器・蒸気発生器			
除湿ローター (低温再生)	エレメント	ガラス繊維紙+収着剤		
	電動機	200V級 ギアモータ		
除湿ローター (高温再生)	エレメント	セラミックペーパー+特殊シリカゲル		
	電動機	200V級 ギアモータ		
防 振 装 置	送風機部スプリング防振			

■フィルター枚数

ユニットサイズ	コイル風量 (3.0m/s)	中性能フィルター数			設置		中性能面速 (m/s)
		F	HV	HH	段	列	
4	4900	1		1	1.5	1	2.4
6	7530	2			1	2	2.8
8	8030	2	1		1	2.5	2.3
10	9540	2		2	1.5	2	2.3
14	14430	3		3	1.5	3	2.3
16	15870	3		3	1.5	3	2.6
18	18820	6			2	3	2.3
25	28100	8			2	4	2.6

■空調機サイズ選定
低温再生(再生温度80℃以下)

ユニットサイズ	コイルサイズ		風量範囲 (m ³ /h)	コイル面積 (m ²)	除湿ローター面積 (m ²)	コイル面速 (m/s)	除湿ローター面速 (m/s)
4	18	39	1550～ 3790	0.453	0.35	2.32	3.00
6	24	45	3791～ 4660	0.697	0.43	1.86	3.00
8	24	48	4661～ 6120	0.743	0.57	2.29	3.00
14	30	60	6121～ 9550	1.161	0.88	2.28	3.00
16	33	69	9551～12260	1.469	1.14	2.32	3.00

中温再生(再生温度100℃以下)

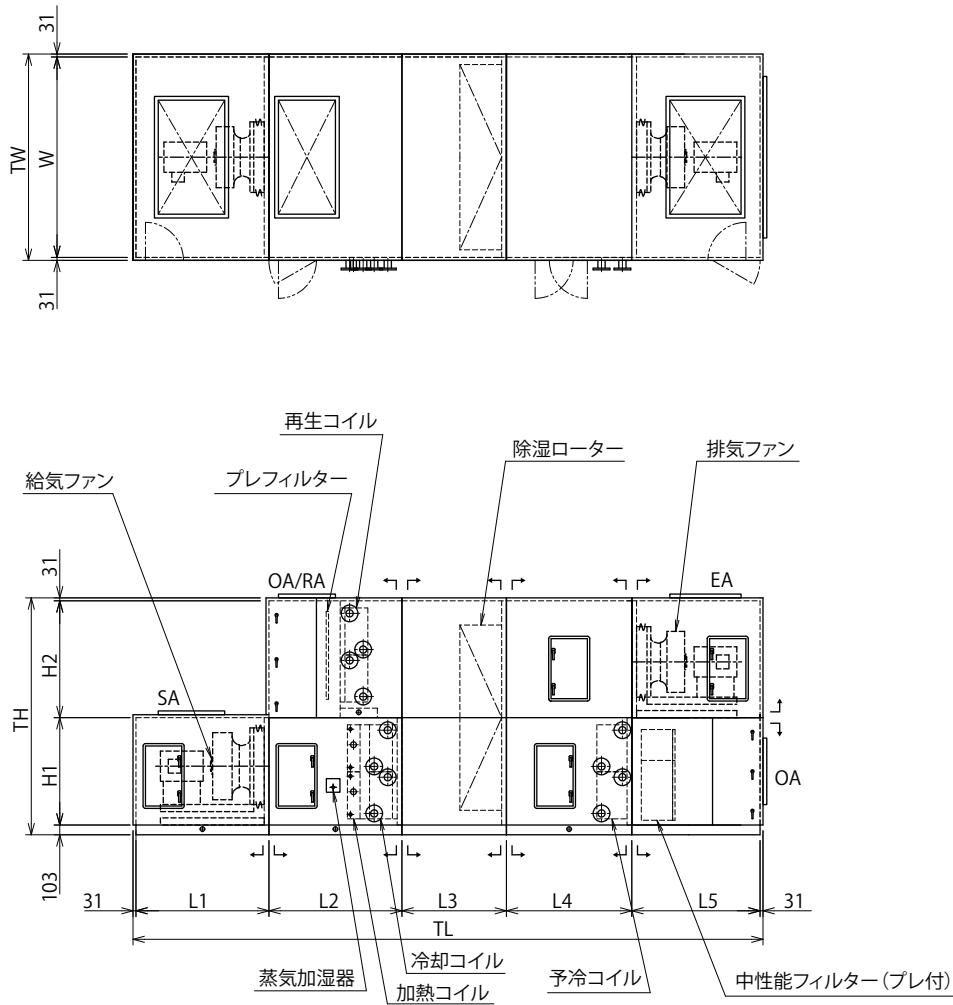
ユニットサイズ	コイルサイズ		風量範囲 (m ³ /h)	コイル面積 (m ²)	除湿ローター面積 (m ²)	コイル面速 (m/s)	除湿ローター面速 (m/s)
4	18	39	1460～ 3460	0.453	0.32	2.12	3.00
6	24	45	3461～ 4210	0.697	0.39	1.67	3.00
8	24	48	4211～ 5720	0.743	0.53	2.13	3.00
14	30	60	5721～ 8850	1.161	0.82	2.11	3.00
16	33	69	8851～11560	1.469	1.07	2.18	3.00

高温再生(再生温度150℃以下)

ユニットサイズ	コイルサイズ		風量範囲 (m ³ /h)	コイル面積 (m ²)	除湿ローター面積 (m ²)	コイル面速 (m/s)	除湿ローター面速 (m/s)
4	18	39	2160～ 3240	0.453	0.30	1.98	3.00
8	24	51	3241～ 6260	0.790	0.58	2.99	3.00
10	24	57	6261～ 8530	0.883	0.79	2.68	3.00
16	33	69	8531～13280	1.469	1.23	2.51	3.00
18	36	75	13281～17380	1.742	1.61	2.77	3.00
25	42	84	17381～22140	2.276	2.05	2.70	3.00

特殊用途空調機

【デシカント空調機】低温再生型



MPH-○○○L

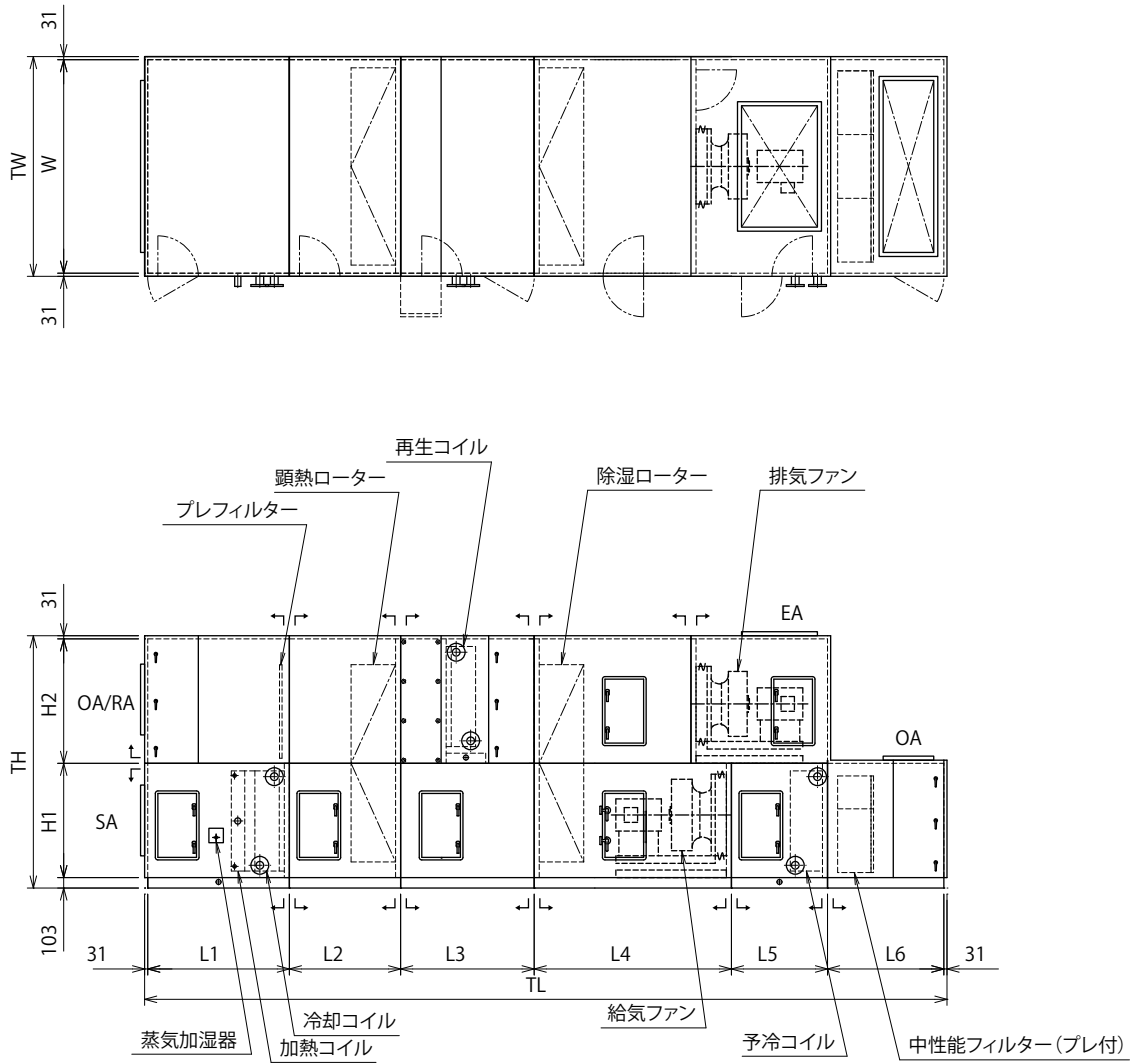
(単位: mm)

ユニット サイズ	風量 (m ³ /h)	機外静圧 (Pa)	全静圧 (Pa)	ファン 型式	モーター (kW/P)	TW	TH	TL	W	H1	H2	L1	L2	L3	L4	L5	除湿 ローター	概算質量 (kg)	コイル サイズ
4	3790	300	976	TF31P-100%	2.2/2	1412	1734	5462	1350	800	800	800	1400	1050	1000	1150	PDR1-1000	2760	18×39
	3790	150	615	TF31P-100%	1.5/2														
6	4660	300	900	TF35P-100%	2.2/2	1512	1734	5562	1450	800	800	900	1400	1050	1000	1150	PDR1-1100	3010	24×45
	4660	150	566	TF35P-100%	2.2/4														
8	6120	300	984	TF39P-100%	3.7/4	1662	1784	5662	1600	850	800	1000	1400	1050	1000	1150	PDR1-1250	3420	24×48
	6120	150	622	TF39P-100%	2.2/4														
14	9550	300	963	TF49P-100%	5.5/4	1962	2044	5762	1900	960	950	1100	1400	1050	1000	1150	PDR1-1550	4090	30×60
	9550	150	606	TF49P-100%	3.7/4														
16	12260	300	978	TF54P-100%	7.5/4	2162	2244	5762	2100	1060	1050	1100	1400	1050	1000	1150	PDR1-1750	4750	33×69
	12260	150	614	TF54P-100%	5.5/4														

- 1) ファン部の防振はスプリング式としています。
- 2) 上図の 印は標準分割出荷が可能な位置を示します。
- 3) 上段が処理側、下段が再生側となります。
- 4) 処理側は、予冷コイル6列、冷却コイル4列、温水コイル2列、蒸気加湿器となります。
- 5) 再生側は、再生(排温水)コイル6列となります。
- 6) ファン部スプリング防振です。

特殊用途空調機

【デシカント空調機】中温再生+顕熱交換器組込型



ユニット型
特殊用途空調機デシカント空調機寸法図

MPH-○○○SS

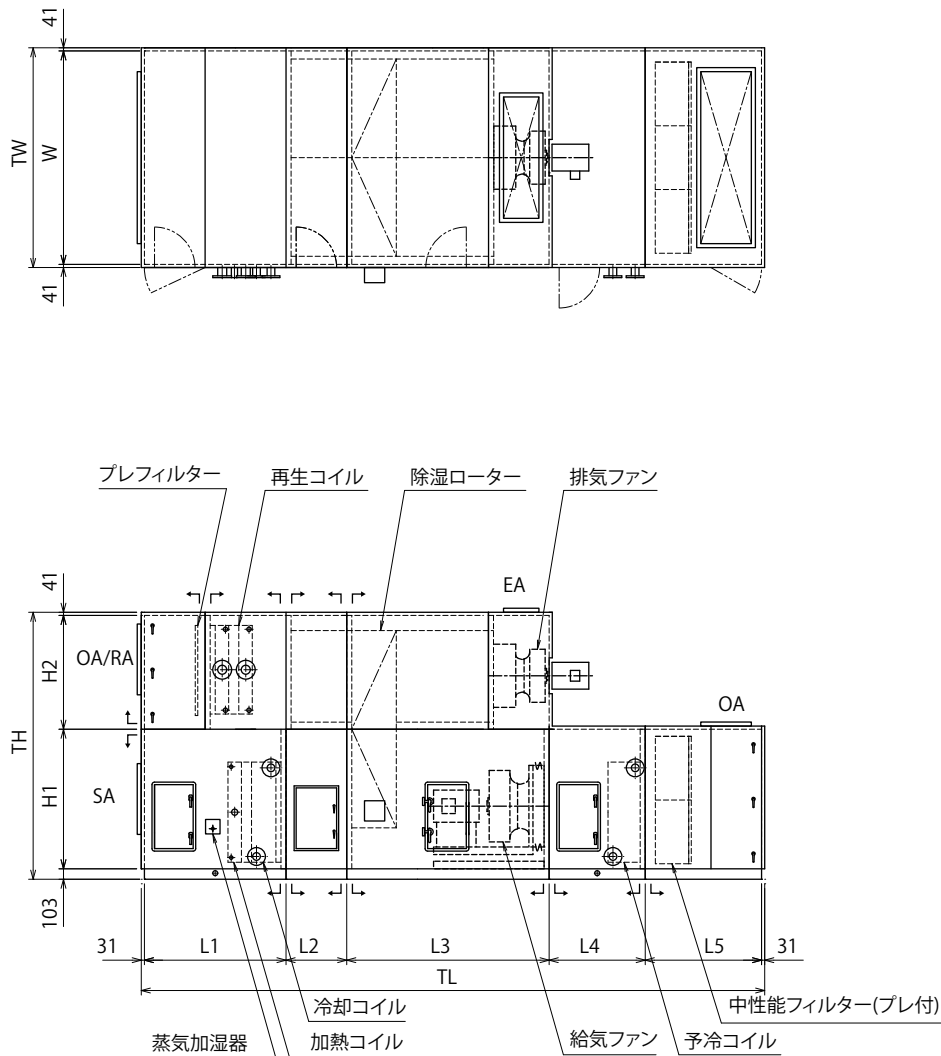
(単位: mm)

ユニットサイズ	風量 (m ³ /h)	機外静圧 (Pa)	全静圧 (Pa)	ファン型式	モーター (kW/P)	TW	TH	TL	W	H1	H2	L1	L2	L3	L4	L5	L6	除湿ローター	顕熱ローター	概算質量 (kg)	コイルサイズ
4	3460	300	1126	TF31P-100%	2.2/2	1412	1734	7512	1350	800	800	1350	1000	1400	1500	1050	1150	SSC-0965H20L	PAC-950S	3160	18×39
	3460	150	765	TF31P-100%	1.5/2																
6	4210	300	1050	TF35P-100%	2.2/2	1512	1734	7512	1450	800	800	1350	1000	1400	1500	1050	1150	SSC-1060H20L	PAC-1100S	3410	24×45
	4210	150	716	TF35P-100%	2.2/4																
8	5720	300	1134	TF39P-100%	3.7/4	1662	1784	7712	1600	850	800	1350	1000	1400	1700	1050	1150	SSC-1220H20L	PAC-1200S	3820	24×48
	5720	150	772	TF39P-100%	2.2/4																
14	8850	300	1113	TF49P-100%	5.5/4	1962	2044	7812	1900	960	950	1350	1000	1400	1800	1050	1150	SSC-1525H20L	PAC-1500S	4540	30×60
	8850	150	756	TF49P-100%	3.7/4																
16	11560	300	1128	TF54P-100%	7.5/4	2162	2244	7912	2100	1060	1050	1350	1000	1400	1900	1050	1150	SSC-1730H20L	PAC-1700S	5150	33×69
	11560	150	764	TF54P-100%	5.5/4																

- 1) ファン部の防振はスプリング式としています。
- 2) 上図の 印は標準分割出荷が可能な位置を示します。
- 3) 上段が処理側、下段が再生側となります。
- 4) 処理側は、予冷コイル6列、冷却コイル4列、温水コイル2列、蒸気加湿器となります。
- 5) 再生側は、再生(排温水)コイル6列となります。
- 6) ファン部スプリング防振です。

特殊用途空調機

【デシカント空調機】高温再生型



MPH-○○○DC

(単位: mm)

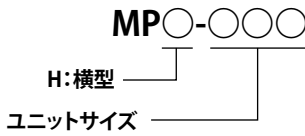
ユニットサイズ	風量 (m³/h)	機外静圧 (Pa)	全静圧 (Pa)	ファン型式	モーター (kW/P)	TW	TH	TL	W	H1	H2	L1	L2	L3	L4	L5	頭熱ローター	概算質量 (kg)	コイルサイズ
4	3240	400	1100	TF35P-100%	1.5/4	1382	1744	5862	1300	800	800	1400	600	1600	1050	1150	SSC-0770H20-UQ	1910	18×39
	1080	200	720	TF27P-100%	0.75/2														12×33
8	6260	400	720	TF39P-100%	3.7/4	1662	1744	6112	1580	800	800	1550	600	1700	1050	1150	SSC-1060H20-UQ	2470	24×51
	2090	200	720	TF27P-100%	0.75/2														18×45
10	8530	400	720	TF44P-100%	5.5/4	1782	1864	6212	1700	850	870	1550	600	1800	1050	1150	SSC-1220H20-UQ	2730	24×57
	2850	200	720	TF31P-100%	1.5/2														18×57
16	13280	400	720	TF44P-100%×2	3.7/4×2	2082	2214	6312	2000	1050	1020	1550	600	1900	1050	1150	SSC-1525H20-UQ	3410	33×69
	4430	200	720	TF35P-100%×2	2.2/4×2														24×66
18	17380	400	720	TF44P-100%×2	5.5/4×2	2272	2434	6462	2190	1170	1120	1700	600	1900	1050	1150	SSC-1730H20-UQ	4040	36×75
	5800	200	720	TF39P-100%×2	2.2/4×2														33×75
25	22140	400	720	TF49P-100%×2	7.5/4×2	2502	2654	6562	2420	1290	1220	1700	600	2000	1050	1150	SSC-1940H20-UQ	4610	42×84
	7380	200	720	TF39P-100%×2	3.7/4×2														33×84

- 1) ファン部の防振はスプリング式としています。
- 2) 上図の「L」印は標準分割出荷が可能な位置を示します。
- 3) 上段が処理側、下段が再生側となります。
- 4) 処理側は、予冷コイル6列、冷却コイル4列、蒸気コイル1列、蒸気加湿器となります。
- 5) 再生側は、再生(蒸気)コイル2列となります。
- 6) ファン部スプリング防振です。

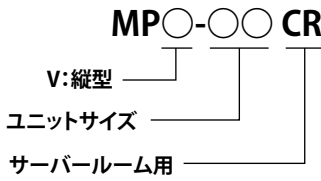
特殊用途空調機 大型空調機・サーバールーム用空調機・パッケージ型空調機 仕様

■型式説明

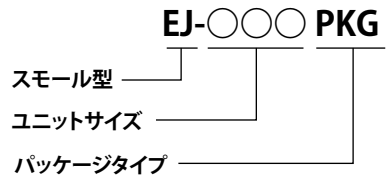
大型空調機



サーバールーム用空調機



パッケージ型空調機



■機器仕様

項目	標準仕様	JIS 番号	表面処理	
ケーシング	主 骨	形鋼 SS400	JIS G 3101	カチオン電着塗装
	架 台	形鋼 SS400	JIS G 3101	カチオン電着塗装
	外装パネル	30mm厚サンドイッチパネル 内外板:ガルバリウム鋼板 0.6 t	JIS G 3321	
	断 熱 材	硬質発泡ウレタン 30 t	JIS A 9511	
ドレ ン パ ン	ステンレス鋼板1.0t 裏面硬質発泡ウレタン吹付	JIS G 4305		
送 風 機	両吸込遠心式(シロココタイプ・リミットロードタイプ) プラグファン(リミットロードタイプ)		カチオン電着塗装	
電 動 機	200V・400V級3相 誘導電動機 全閉外扇形(IE3プレミアム効率)	JIS C 4213		
コイル	チューブ	銅管 φ16×0.45t(φ9.5×0.35 t) ^{※1}	JIS H 3300	
	フィン	アルミ製ウエーブフィン 0.15t	JIS H 4000	親水性樹脂コーティング
	ヘッド	鋳鉄製(銅管 絶縁フランジ付) ^{※1}	JIS G 5501	カチオン電着塗装
	使用圧力	耐圧0.98MPa		
ケーシング	亜鉛鋼板 1.6 t	JIS G 3302	カチオン電着塗装	
フィルタ	プレ: フラットフィルターASHRAE質量法80% メイン: 中性能 JIS比色法65%、90% 塩害フィルター JIS比色法 95%			
加湿器	気化式加湿器・蒸気加湿器・蒸気発生器 ^{※2}			
防振装置	送風機部スプリング防振			

※1 ()内はパッケージ型空調機 ※2 加湿器組込は大型空調機のみ

■空調機サイズ選定

大型空調機

ユニット サイズ	コイル サイズ			コイル 面積 (m ²)	風量(m ³ /h):コイル面速			ファンリスト	
					2.5 (m/s)	2.75 (m/s)	3.0 (m/s)	両吸込遠心式	プラグファン
118	120	141	10.916	10.916	108070	117900	AF44A	TF112P-100%×2	
143	132	156	13.285	13.285	131530	143480	AF49A	TF132P-100%×2	

サーバールーム用空調機

ユニット サイズ	コイル サイズ			コイル 面積 (m ²)	風量(m ³ /h):コイル面速			ファンリスト	
					2.5 (m/s)	2.75 (m/s)	3.0 (m/s)	両吸込遠心式	プラグファン
12	33	47	1.001	9010	9910	10810	-	TF49-100%×2	
14	33	61	1.299	11690	12860	14030	-	TF49-100%×2	
18	33	70	1.490	13420	14760	16100	-	TF49-100%×2	
23	42	74	2.005	18050	19860	21660	-	TF54-100%×2	
25	42	81	2.195	19760	21730	23710	-	TF54-100%×2	
30	48	87	2.694	24250	26680	29100	-	TF60-100%×2	
35	48	96	2.973	26760	29440	32110	-	TF60-100%×2	

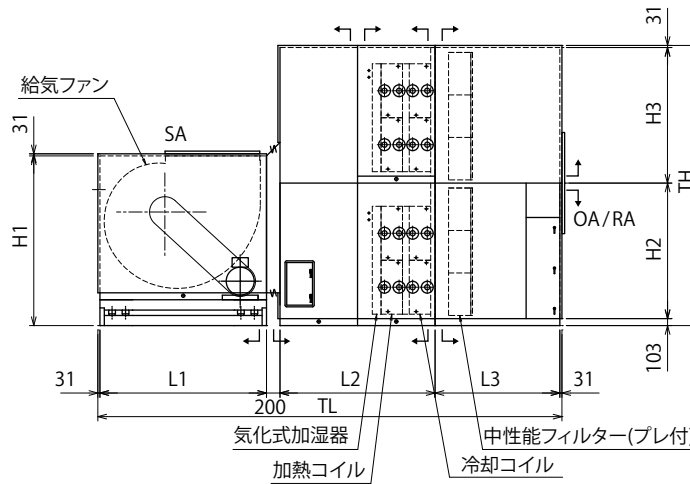
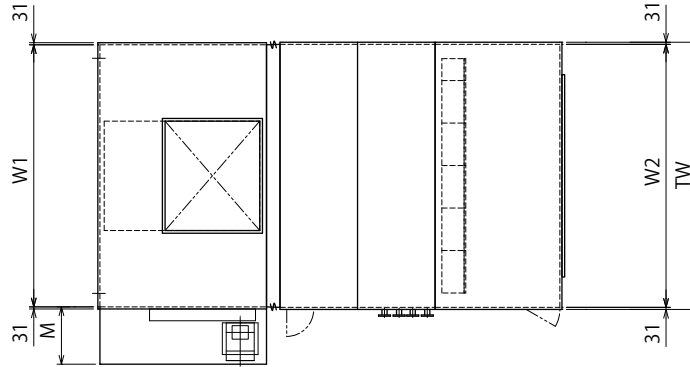
パッケージ型空調機

ユニット サイズ	コイル サイズ			コイル 面積 (m ²)	風量(m ³ /h):コイル面速			ファンリスト	
					2.5 (m/s)	2.75 (m/s)	3.0 (m/s)	両吸込遠心式	プラグファン
30	20	14	0.181	1630	1790	1960	29-12V	-	
50	20	21.5	0.277	2500	2750	3000	29-15V	-	
75	20	33	0.426	3840	4220	4600	29-21V	-	
100	24	38.5	0.596	5370	5910	6440	33-24V	-	
125	28	38.5	0.695	6260	6890	7520	39-24	-	
160	28	49	0.885	7970	8770	9560	39-27	-	
200	28	60.5	1.093	9840	10820	11810	39-32	-	
250	28	78	1.409	12690	13950	15220	FC16A		

ユニット型 特殊用途空調機 大型空調機・サーバールーム用空調機・パッケージ型空調機仕様

特殊用途空調機

【大型空調機～143,480m³/h】ベルト駆動 プレ+中性能フィルター



電動機ベース寸法
(単位: mm)

電動機容量 (kW)	M
75	950
90	950

ユニット型

特殊用途空調機 大型空調機 寸法図

MPH-○○○

(単位: mm)

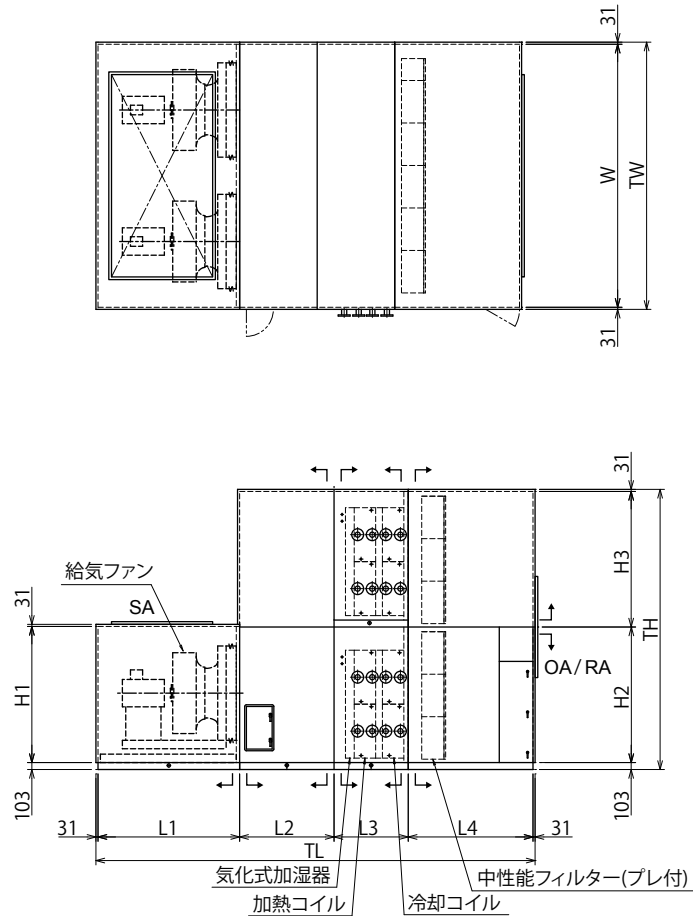
ユニットサイズ	風量 (m ³ /h)	機外静圧 (Pa)	全静圧 (Pa)	ファン型式	モーター (kW/P)	TW	TH	TL	M	W1	W2	H1	H2	H3	L1	L2			L3	コイルサイズ	概算質量 (kg)
																A	B	C			
118	117900	400	958	AF44A	55/4	3962	4194	6512	810	3886	3900	2544	2030	2030	2500	1650	1900	2050	1850	4-30×141	9360
143	143480	400	958	AF49A	75/4	4342	4194	6712	1000	4046	4280	2664	2030	2030	2700	1650	1900	2050	1850	4-33×156	10150

- 1) ファン部の防振はスプリング式としています。
- 2) 上図の 印は標準分割出荷が可能な位置を示します。
- 3) 風量はコイル面速が3.0m/sのときの値です。
- 4) 全静圧 (Pa)、ファン型式及び電動機容量は右表の組込コイルが B (6列+4列) で気化式加湿器の場合です。
- 5) 全長寸法 (TL) はコイルセクション寸法 (L2) を B で計算しています。
- 6) 蒸気加湿器使用の外調機では、L2寸法及びTL寸法は上表の値より300mm大きくなります。

L2寸法	A	B	C
組込コイル	4列+2列	6列+4列	8列+6列
加湿器	気化式又は蒸気加湿器		

特殊用途空調機

【大型空調機～143,480m³/h】プラグ直結駆動 プレ+中性能フィルター



ユニット型
特殊用途空調機 大型空調機 寸法図

MPH-○○○

(単位：mm)

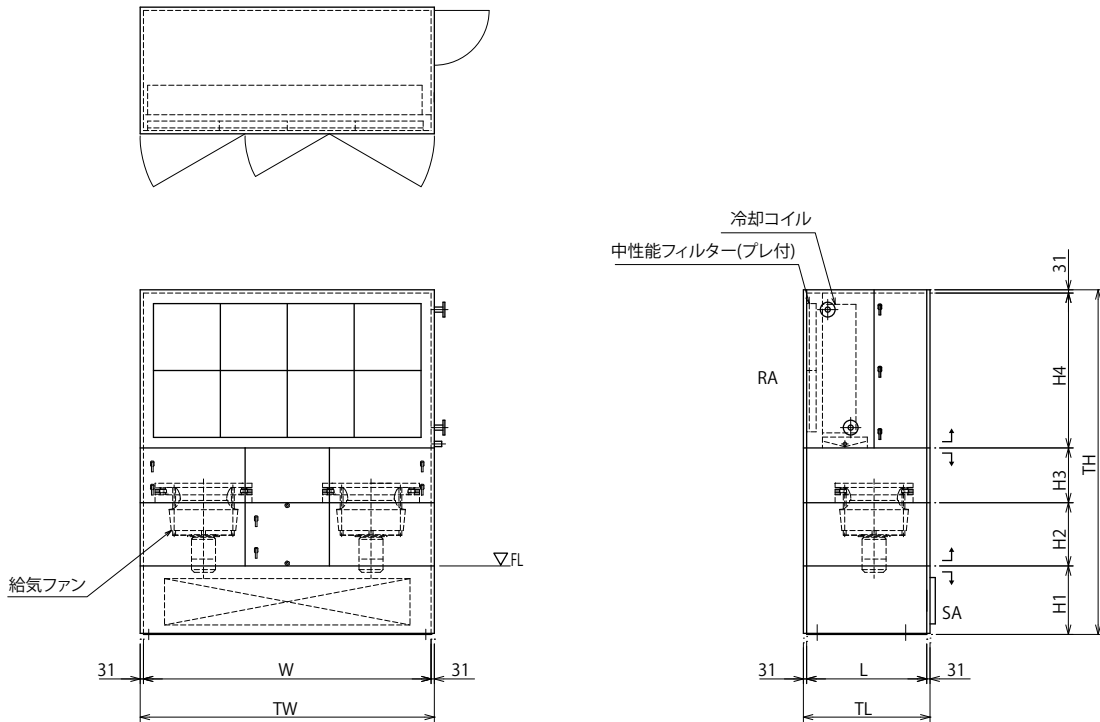
ユニット サイズ	風量 (m ³ /h)	機外静圧 (Pa)	全静圧 (Pa)	ファン 型式	モーター (kW/P)	TW	TH	TL	W	H1	H2	H3	L1	L2	L3			L4	コイル サイズ	概算質量 (kg)
															A	B	C			
118	117900	400	958	TF112P-100%×2	30/6×2	3962	4194	7012	3900	2030	2030	2030	1900	1800	1200	1400	1600	1850	4-30×141	9270
143	143480	400	958	TF132P-100%×2	45/6×2	4342	4414	7412	4280	2250	2250	2030	2100	2000	1200	1400	1600	1850	4-33×156	10500

- 1) ファン部の防振はスプリング式としています。
- 2) 上図の—L—印は標準分割出荷が可能な位置を示します。
- 3) 風量はコイル面速が3.0m/sのときの値です。
- 4) 全静圧(Pa)、ファン型式及び電動機容量は右表の組込コイルがB(6列+4列)で気化式加湿器の場合です。
- 5) 全長寸法(TL)はコイルセクション寸法(L2)をBで計算しています。
- 6) 蒸気加湿器使用の外調機では、L2寸法及びTL寸法は上表の値より300mm大きくなります。

L2寸法	A	B	C
組込コイル	4列+2列	6列+4列	8列+6列
加湿器	気化式又は蒸気加湿器		

特殊用途空調機

【サーバールーム用空調機】



ユニット型
特殊用途空調機サーバールーム用空調機寸法図

MPV-○○○CR

(単位: mm)

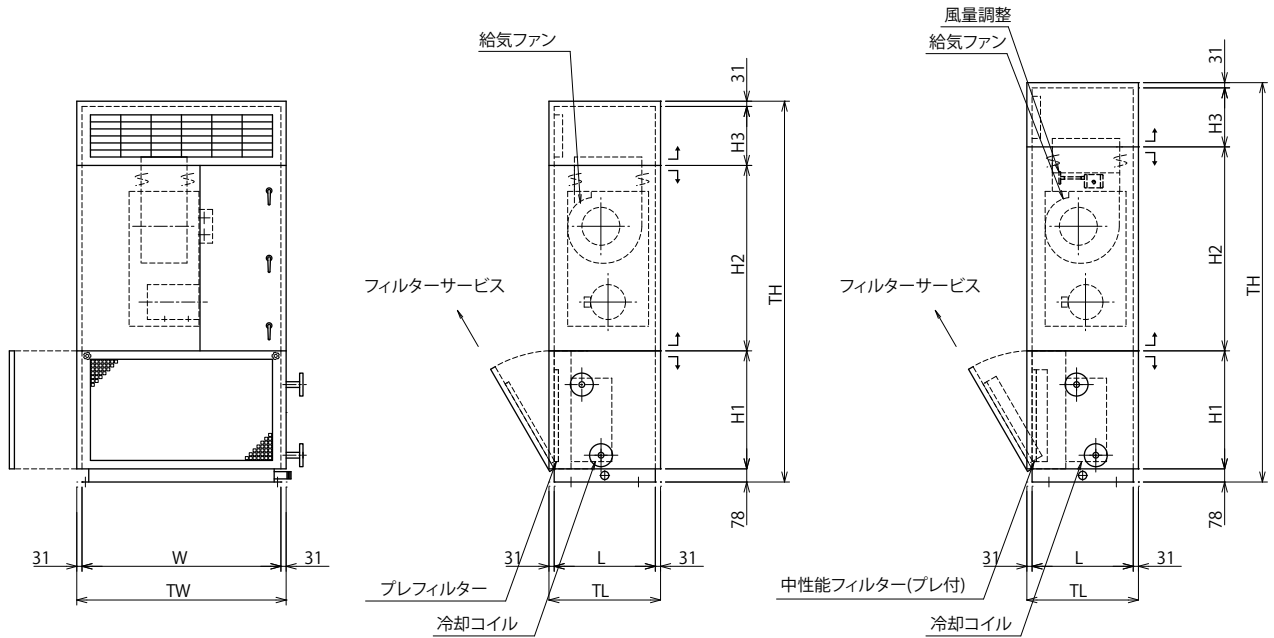
ユニット サイズ	風量 (m ³ /h)	機外静圧 (Pa)	全静圧 (Pa)	ファン 型式	モーター (kW/P)	TW	TH	TL	W	H1	H2	H3	H4	L	概算質量 (kg)	コイル サイズ
12	10810	200	596	TF49P-100%×2	1.5/4×2	1742	2721	1142	1680	500	500	540	1150	1080	1070	33×47
14	14030	200	596	TF49P-100%×2	2.2/4×2	1812	2721	1142	1750	500	500	540	1150	1080	1190	33×61
18	16100	200	596	TF49P-100%×2	2.2/4×2	2102	2721	1142	2040	500	500	540	1150	1080	1270	33×70
25	23710	200	596	TF54P-100%×2	3.7/4×2	2362	3061	1182	2300	500	550	570	1410	1120	1520	42×81
30	29100	200	596	TF60P-100%×2	5.5/4×2	2682	3311	1262	2620	500	650	620	1510	1200	1710	48×87
35	32110	200	596	TF60P-100%×2	5.5/4×2	3022	3311	1262	2960	500	650	620	1510	1200	1940	48×96

- 1) ファン部の防振はスプリング式としています。
- 2) 上図の \perp 印は標準分割出荷が可能な位置を示します。
- 3) 風量はコイル面速が2.8m/sのときの値です。
- 4) 上記寸法は、冷温水コイル4列の場合となります。

L 2 寸法	A	B	C
組込コイル	4列+2列	6列+4列	8列+6列
加湿器	気化式又は蒸気加湿器		

特殊用途空調機

【パッケージ型空調機】



EJ-○○○PKG (プレフィルター)

(単位: mm)

ユニットサイズ	風量 (m³/h)	全静圧 (Pa)	ファン型式	モーター (kW/P)	TW	TH	TL	W	H1	H2	H3	L	概算質量 (kg)	コイルサイズ
30	1960	425	29-12V	0.75/4	762	2316	762	700	810	1000	400	700	380	20×14
50	3000	425	29-15V	1.5/4	942	2386	762	880	810	1070	400	700	430	20×21.5
75	4600	425	29-21V	1.5/4	1122	2416	762	1060	810	1100	400	700	510	20×33
100	6440	425	33-24V	2.2/4	1402	2606	762	1340	900	1200	400	700	580	24×38.5
125	7520	425	39-24	3.7/4	1402	3076	912	1340	1120	1350	500	850	740	28×38.5
160	9560	425	39-27	3.7/4	1532	3076	912	1470	1120	1350	500	850	790	28×49
200	11810	425	39-32	5.5/4	1832	3126	912	1770	1120	1400	500	850	910	28×60.5
250	15220	425	FC16A	5.5/4	2262	3326	1042	2200	1120	1600	500	980	1120	28×78

EJ-○○○PKG (中性能フィルター)

(単位: mm)

ユニットサイズ	風量 (m³/h)	全静圧 (Pa)	ファン型式	モーター (kW/P)	TW	TH	TL	W	H1	H2	H3	L	概算質量 (kg)	コイルサイズ
30	1960	553	29-12VS	1.5/4	762	2426	762	700	810	1110	400	700	420	20×14
50	3000	553	29-15VS	1.5/4	942	2496	762	880	810	1180	400	700	490	20×21.5
75	4600	553	29-21VS	2.2/4	1122	2526	762	1060	810	1210	400	700	550	20×33
100	6440	553	33-24VS	3.7/4	1402	2716	762	1340	900	1310	400	700	650	24×38.5
125	7520	553	39-24S	3.7/4	1402	3186	912	1340	1120	1460	500	850	800	28×38.5
160	9560	553	39-27S	5.5/4	1532	3186	912	1470	1120	1460	500	850	860	28×49
200	11810	553	39-32S	5.5/4	1832	3236	912	1770	1120	1510	500	850	990	28×60.5
250	15220	553	FC16A	5.5/4	2262	3436	1042	2200	1120	1710	500	980	1210	28×78

- 1) ファン部の防振はスプリング式としています。
- 2) 上図の「L」印は標準分割出荷が可能な位置を示します。
- 3) 風量はコイル面速が3.0m/sのときの値です。
- 4) 上記寸法は、冷温水コイル6列の場合となります。

L2寸法	A	B	C
組込コイル	4列+2列	6列+4列	8列+6列
加湿器	気化式又は蒸気加湿器		