

標準多機能ワイヤードリモコン KBOP-34MA KBOP-34MA1

据付工事説明書（据付編）

販売店・工事店さま用

この説明書は標準多機能ワイヤードリモコンの据付工事について記載しています。リモコンの操作・設定方法に関しては据付工事説明書（設定編）、ユニット本体への配線およびユニット本体の据付工事に関してはユニット本体の据付工事説明書を参照ください。

1 安全のために必ず守ること

- この「安全のために必ず守ること」をよくお読みのうえ、据付けてください。
- ここに記載した注意事項は、安全に関する重要な内容です。必ずお守りください。



警告

取扱いを誤った場合、使用者が死亡または重傷を負うことが想定される危害の程度



注意

取扱いを誤った場合、使用者が傷害を負うことが想定されるか、または、物的損害の発生が想定される危害、損害の程度

- 図記号の意味は次のとおりです。



（一般禁止）



（水ぬれ禁止）



（ぬれ手禁止）



（発火注意）



（感電注意）



（一般指示）

- お読みになったあとは、お使いになる方に必ず本書をお渡しください。
- お使いになる方は、この本書をいつでも見られるところに大切に保管してください。移設・修理の場合、工事をされる方にお渡しください。また、お使いになる方が代わる場合、新しくお使いになる方にお渡しください。

電気配線工事は「第一種電気工事士（工事条件によっては第二種電気工事士）」の資格のある者が行うこと。

一般事項



警告

特殊環境では、使用しないこと。

- 油・蒸気・有機溶剤・腐食ガス（アンモニア・硫黄化合物・酸など）の多いところや、酸性やアルカリ性の溶液・特殊なスプレーなどを頻繁に使うところで使用した場合、著しい性能低下・腐食による感電・故障・発煙・火災のおそれあり。



使用禁止

水・液体で洗わないこと。

- ショート・漏電・感電・故障・発煙・発火・火災のおそれあり。



水ぬれ禁止

改造はしないこと。

- けが・感電・火災のおそれあり。



禁止

濡れた手で電気部品に触れたり、スイッチ・ボタンを操作したりしないこと。

- 感電・故障・発煙・発火・火災のおそれあり。



ぬれ手禁止

カバーを取付けること。

- 不備がある場合、ほこり・水などによる感電・発煙・発火・火災のおそれあり。



指示を実行

異常時（こげ臭いなど）は、運転を停止して電源スイッチを切ること。

- お買い上げの販売店・お客様相談窓口にご連絡すること。
- 異常のまま運転を続けた場合、感電・故障・火災のおそれあり。



指示を実行



注意

先のとがった物で表示部・スイッチ・ボタンを押さないこと。

- 感電・故障のおそれあり。



使用禁止

据付工事をするとき

警告

可燃性ガスの発生・流入・滞留・漏れのおそれがあるところに設置しないこと。

- ◆可燃性ガスがユニットの周囲にたまった場合、火災・爆発のおそれあり。



据付禁止



指示を実行

製品を水のかかるおそれのあるところ・湿度が高く結露するようなどころには据付けないこと。

- ◆ショート・漏電・感電・故障・発煙・発火・火災のおそれあり。



水ぬれ禁止



指示を実行

梱包材は廃棄すること。

- ◆窒息事故のおそれあり。



指示を実行

製品の質量に耐えられるところに据付けること。

- ◆強度不足や取付けに不備がある場合、製品が落下し、けがのおそれあり。



指示を実行

販売店または専門業者が据付工事説明書に従って据付工事を行うこと。

- ◆不備がある場合、感電・火災のおそれあり。



指示を実行

据付工事部品は、必ず付属部品および指定の部品を使用すること。

当社指定部品を使用しないと、事故のおそれあり。



指示を実行

注意

"パチッ"と音がするまではめ込むこと。

- ◆はまっていない場合、製品が落下し、けが・損傷・故障のおそれあり。



指示を実行

電気工事をするとき

警告

電源線を信号端子台に接続しないこと。

- ◆接続した場合、損傷・故障・発煙・発火・火災のおそれあり。



接続禁止



指示を実行

端子接続部に配線の外力や張力が伝わらないように固定すること。

- ◆接続や固定に不備がある場合、発熱・断線・発煙・発火・火災のおそれあり。



発火注意

第一種電気工事士（工事条件によっては第二種電気工事士）の資格のある者が、「電気設備に関する技術基準」・「内線規程」および据付工事説明書に従って電気工事を行うこと。電気配線には所定の配線を用い専用回路を使用すること。

- ◆電源回路容量不足や施工不備がある場合、ユニットが故障し、感電・発煙・発火・火災のおそれあり。

配線引込口をパテでシールすること。

- ◆露・水が侵入した場合、感電・故障・火災のおそれあり。



指示を実行

電源配線工事には、電流容量などに適合した規格品の配線を使用すること。

- ◆不適合の場合、漏電・発熱・発煙・発火・火災のおそれあり。



指示を実行

配線に外力や張力が伝わらないようにすること。

- ◆伝わった場合、発熱・断線・発煙・発火・火災のおそれあり。



指示を実行

注意

ケーブルの切屑などが端子台に入らないようにすること。

- ◆ショート・感電・故障のおそれあり。



感電注意

移設・修理をするとき

警告

移設・修理をする場合、販売店または専門業者に依頼すること。分解・改造はしないこと。

- ◆不備がある場合、けが・感電・火災のおそれあり。



禁止

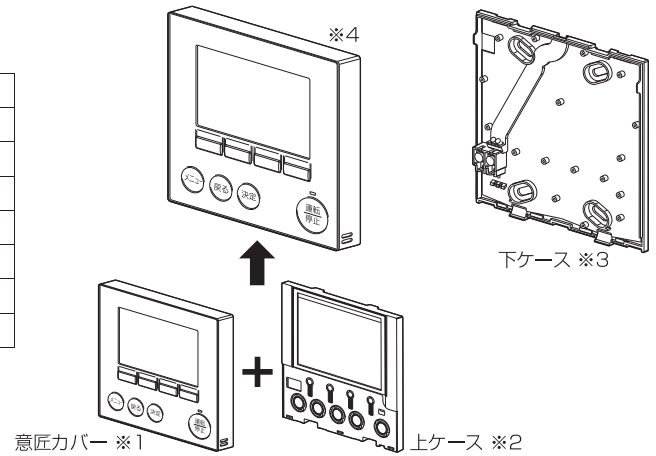
2 各部の名称と付属部品

箱の中には下記部品が入っています。

品名	個数(個)	外観
リモコン(意匠カバー)	1	右図※1
リモコン(上ケース)	1	右図※2
リモコン(下ケース)	1	右図※3
十字穴付きナベネジ M4×30	2	
木ネジ 4.1×16(壁に直接取付ける時使用)	2	
据付工事説明書(据付編)本書	1	
据付工事説明書(設定編)	1	

※4 意匠カバー(※1)と上ケース(※2)は、はめ込まれた状態で工場出荷されます。

※5 リモコンケーブルは付属していません。



3 現地手配部品・必要工具

(1) 現地手配部品

下記の部品は現地にて手配してください。

品名	所要量	備考
スイッチボックス: 2個用(JIS C8340)	1	
薄鋼電線管(JIS C8305)	必要量	壁面に直接据付ける場合は不要です
ロックナット、プッシング(JIS C8330)	必要量	
モール(JIS C8425)	必要量	リモコンケーブルを壁面に這わす場合に必要です
パテ	適量	
モリーアンカー	必要量	
リモコンケーブル (0.3mm ² 2心シース付ケーブルを使用してください)	必要量	誤作動の原因となりますので、多芯ケーブル及びシールドケーブルは使用しないでください

(2) 現地必要工具

- ・マイナスドライバー(刃幅5mm)
- ・ナイフまたはニッパー
- ・その他一般工具

4 据付場所の選定

本リモコンは壁面に据付ける仕様となっています。「スイッチボックスを使用する」または「壁面に直接据付ける」が選択できます。「壁面に直接据付ける」場合、配線取出し方法を「背面取出し」または「上部取出し」から選択できます。

(1) 据付場所の選定

リモコン(スイッチボックス)を、以下の条件を満たす場所に据付けてください。

- 据付け面が平らな所
- リモコンが正確な室内温度を検知できる所

室内温度を検知する温度センサはリモコンと室内ユニットの両方に付いています。リモコンの温度センサを使用して室内温度を検知する場合は、主リモコンに設定したリモコンが室温を検知します。この場合、下記事項を守ってください。

- ・リモコンは、熱源の影響を受けない場所に据付けてください。
(直射日光や室内ユニットの吹き出し空気が直接あたる場合、リモコンが正確な室温を検知できません。)
- ・リモコンは、部屋の平均的な温度を検知できる場所に据付けてください。
- ・リモコンの温度センサ付近に他の配線が無い場所に据付けてください。
(配線がある場合、リモコンが正確な室温を検知できません。)

お願い

コントローラを導電性があるところ(塗装をしていない金属面など)に据え付けしないでください。

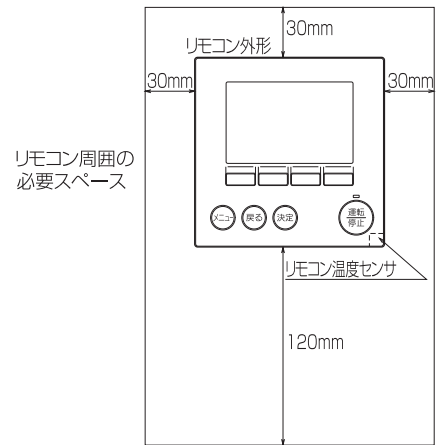
- ・故障・誤動作のおそれあり。

直射日光のあたる場所、または周囲温度が40℃以上・0℃以下になる場所に製品を据え付けしないでください。

- ・変形・故障のおそれあり。

(2) 据付スペース

リモコンをスイッチボックス・壁面のどちらに据付ける場合でも右図に示すスペースを確保してください。スペースが不足すると、リモコンを外しにくくなります。また、リモコン正面側には操作ができるスペースを確保してください。



5 据付・配線工事

(1) 据付工事

据付工事には「スイッチボックスを使用する場合」と「壁面に直接据付ける場合」があります。据付け方法に応じて工事を行ってください。

① 壁面に据付け用の穴を開ける

■ スイッチボックスを使用する場合

- ・壁面に穴を開け、スイッチボックスを据付けてください。
- ・スイッチボックスと電線管を接合してください。

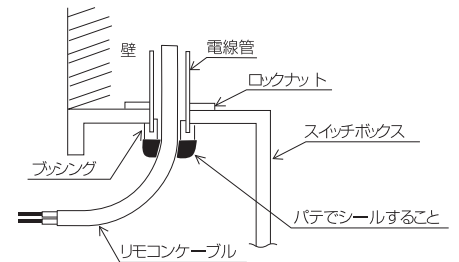
■ 壁面に直接据付ける場合

- ・壁に穴を開け、リモコンケーブルを通してください。

② リモコンケーブル引込口をシールする

■ スイッチボックスを使用する場合

- ・スイッチボックスと電線管の結合部のリモコンケーブル引込口をパテでシールしてください。



配線引込口をパテでシールすること。

- ・露・水が侵入した場合、感電・故障・火災のおそれあり。

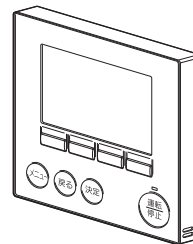


指示を実行

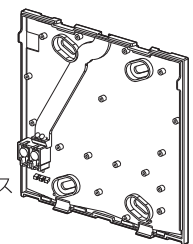
③ リモコンを準備する

リモコン本体の下ケースを取出します。

意匠カバー+上ケース



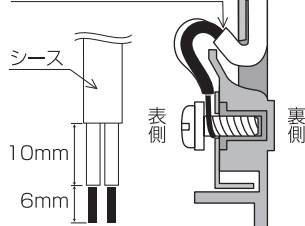
下ケース



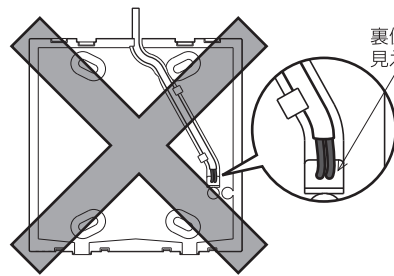
④ リモコンケーブルを下ケースの端子台に接続する

リモコンケーブルを下記図のように加工し、下ケース背面から通してください。リモコンケーブルのシースをむきとった部分が背面から見えないように、下ケース表側まで挿入してください。被覆が噛まないようリモコンケーブルを端子台に接続してください。

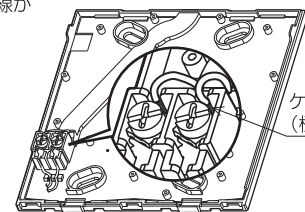
シース部を表側まで挿入



ケーブルを通す



裏側から2心線が見えないこと



ケーブルを接続する
(極性はありません)

■ 壁面に直接据付ける場合

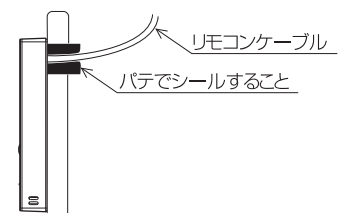
- ・下ケースのリモコンケーブルを通した穴をパテでシールしてください。

ケーブルの切屑などが端子台に入らないようにすること。

- ・ショート・感電・故障のおそれあり。



感電注意



リモコンケーブルを
リモコン背面から出す

お願い

配線を端子台に接続する際に、圧着端子を使用しないでください。

- ・基板と接触し故障のおそれあり。
- ・カバーと接触しカバー損傷のおそれあり。

⑤ 下ケースを据付ける

■スイッチボックスを使用する場合

・下ケースをスイッチボックスへ据付ける場合は必ず2カ所以上固定してください。

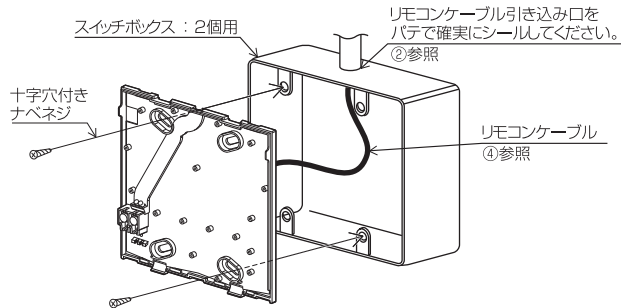
■壁面に直接据付ける場合

・ケーブルを溝に通します。

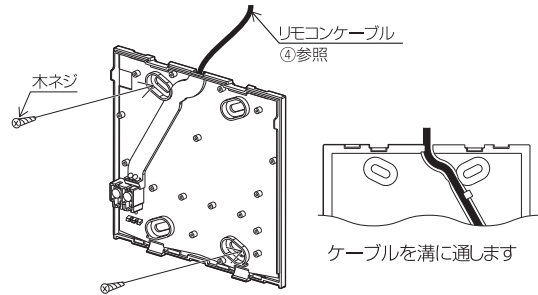
・下ケースを壁面へ据付ける場合は必ず2カ所以上固定してください。

・配線により壁面からリモコンが浮くことを防止するため、リモコン正面から見て左上と右下の2カ所を必ず固定してください。(モリーアンカーなどを使用して固定してください。)

■スイッチボックスを使用する場合



■壁面に直接据付ける場合



お願い

ネジを締めすぎないでください。

・ 損傷するおそれあり。

追加穴を開けないでください。

・ ケース損傷のおそれあり。

⑥ 配線穴を加工する

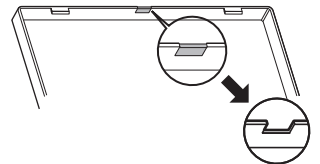
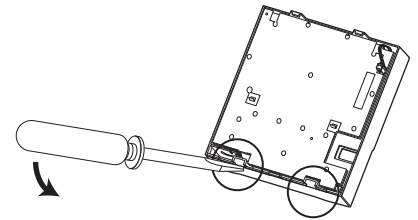
■壁面に直接据付ける場合 (リモコンケーブルを壁面に這わす場合)

・刃幅5mmのマイナスドライバーをリモコン下部の意匠カバーと上ケースの間の二箇所(溝)のそれぞれに軽く差し込み、矢印で示す方向に動かします。意匠カバーから上ケースが少し浮いた状態となりますので上ケースを手前上に引いて取外してください。

・意匠カバーの内側薄肉部(右図の塗潰し部)をナイフ・ニッパーなどで切り取ってください。

(下ケース背面の配線溝に通したリモコンケーブルをこの部分から取出します。)

・上ケースを意匠カバーにはめ込みます。



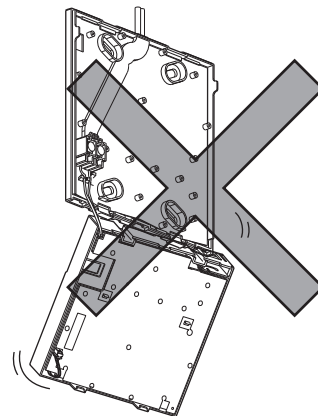
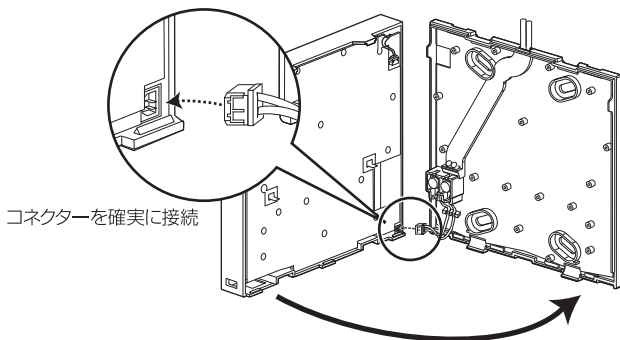
お願い

意匠カバーを上ケースから取外して加工してください。

・ 取外しないで加工した場合、基板が破損するおそれあり。

⑦ 上ケースに配線する

下ケースのコネクターを上ケースのコネクターに接続します。



お願い

ケースから基板保護シート・基板は取外さないでください。

・ 故障のおそれあり。

コネクター接続後、ケースをぶら下げないでください。

・ 断線し、動作に支障をきたすおそれあり。

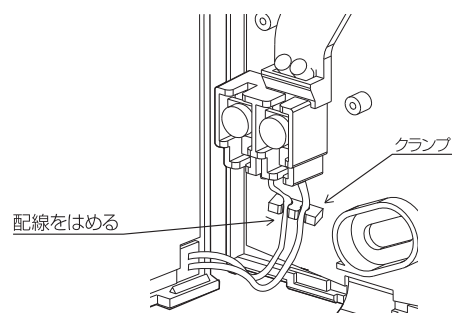
⑧ 配線をクランプにはめる。

お願い

配線はクランプにはめて固定してください。

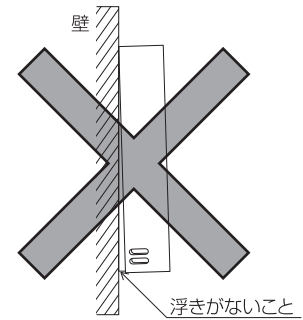
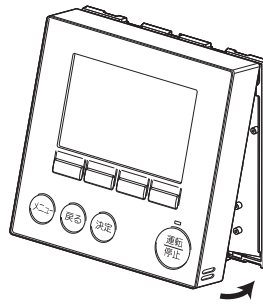
・ 固定していない場合、端子台に直接力が加わり断線のおそれあり。

・ 上ケースがはめ込めないおそれあり。



⑨ リモコン意匠カバー・上ケースをはめ込む

上ケース(工場出荷時、意匠カバーと上ケースは、はめ込まれた状態)の上部にツメが2カ所あります。このツメを下ケースに引っ掛けて、「パチッ」と音がするまではめ込んでください。ケースに浮きがないことを確認してください。



"パチッ"と音がするまではめ込むこと。

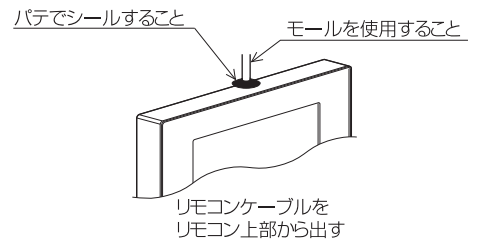
- ◆ はまっていない場合、製品が落下し、けが・損傷・故障のおそれあり。



指示を実行

■ 壁面に直接据付ける場合 (リモコンケーブルを壁面に這わす場合)

- ・ リモコンケーブルをリモコンの上部から出してください。
- ・ 意匠カバーの切り取った部分をパテでシールしてください。
- ・ モール(配線カバー)を使用してください。

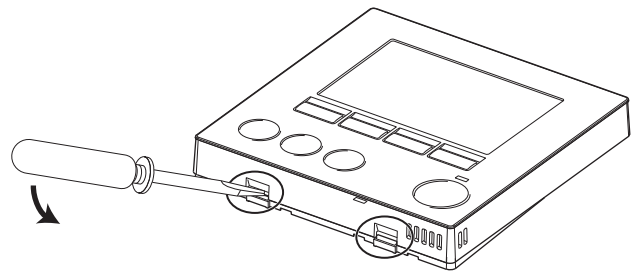


以上で据付工事は完了ですが、再度取外す場合は以下の方法で行ってください。

● リモコン意匠カバー・上ケースの外し方

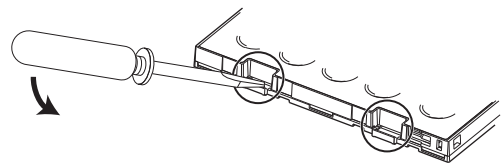
① 意匠カバーを外す

刃幅5mmのマイナスドライバーをリモコン下部2箇所のツメ部分のいずれかに差し込み、矢印で示す方向に動かします。引っかかっているツメが外れますので意匠カバーを手前上に引いて取外してください。



② 上ケースを外す

刃幅5mmのマイナスドライバーをリモコン下部2箇所のツメ部分のいずれかに差し込み、意匠カバーと同様に外します。



お願い

マイナスドライバーを強く差し込まないでください。

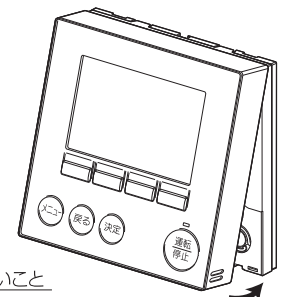
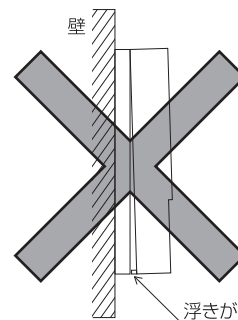
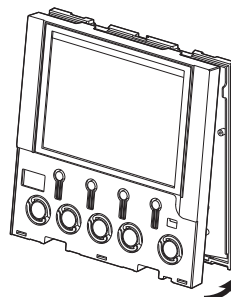
- ◆ 基板が破損するおそれあり。

マイナスドライバーをツメにはめ込んだ状態で強く回転させないでください。

- ◆ ケースが損傷するおそれあり。

③ 意匠カバー・上ケースを取付ける

上ケースの上部にツメが2カ所あります。このツメを下ケースに引っ掛けて、「パチッ」と音がするまではめ込んでください。同様に意匠カバーを上ケースにはめ込みます。ケースに浮きがないことを確認してください。



"パチッ"と音がするまではめ込むこと。

- ◆ はまっていない場合、製品が落下し、けが・損傷・故障のおそれあり。



指示を実行

カバーを取付けること。

- ◆ 不備がある場合、ほこり・水などによる感電・発煙・発火・火災のおそれあり。



指示を実行

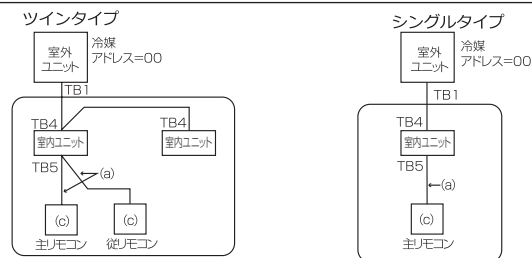
6 お願

- リモコンの主／従設定は、「リモコンの据付工事説明書(設定編)主従設定の項」を参照してください。
- 温度センサの設定は、リモコンの据付工事説明書(設定編)機能選択の項を参照してください。
お知らせ:急激な温度変化がある場合、温度検知の追従性が悪くなります。
- 工場出荷時、意匠カバーの操作面に保護シートを貼っています。
ご使用前に、保護シートをはがしてください。

7 伝送線配線

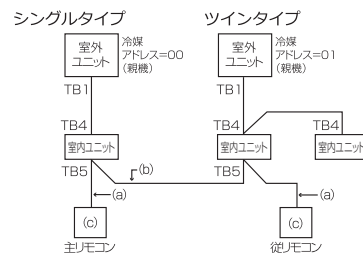
図中の(a)～(c)は以下の説明文(a)～(c)と対応しています。

[1]冷媒系統ごとにリモコンを接続する場合



リモコンは
室内ユニットTB5
へ接続してください

[2]異冷媒系統でグルーピングする場合



※冷媒アドレスの設定は室外ユニットのディップスイッチにて行ないます。(詳細は室外ユニットの据付工事説明書を参照してください)

※ で囲まれた室内ユニットを1グループとして制御します。

(a)リモコンー室内ユニットの配線

・室内ユニットのリモコン用端子台(TB5)へ接続してください。

(b)異冷媒系統でグルーピングする場合の配線

・リモコンケーブルによりグルーピングを行ないます。グルーピングする各冷媒系統の室内ユニット代表1台のリモコン用端子台(TB5)間を渡り配線してください。

・リモコンでは最大16冷媒系統を1グループとして制御可能です。

(c)1グループに2台までリモコンが接続できます。

・1グループにリモコンを2台接続した場合、主リモコンと従リモコンの設定を必ず行なってください。

・設定方法としては1グループに1台しか接続されていない場合は常に主リモコンに設定してください。1グループに2台のリモコンが接続される場合はそれぞれ主リモコンと従リモコンに設定してください。(据付工事説明書(設定編)参照)

(d)リモコンケーブルの総延長

・総延長は500mです。リモコンケーブルは0.3mm²の2心ケーブルを使用してください。(現地手配)
リモコンを2台接続した場合は総延長200mとなります。

お願い

同一冷媒系統の室内ユニットのリモコン用端子台(TB5)間の渡り配線はしないでください。

- 渡り配線した場合、システムが正常に作動しないおそれあり。

室内ユニットのリモコン用端子台(TB5)へ接続する場合、1つの端子台に同じサイズの配線を2本までとしてください。

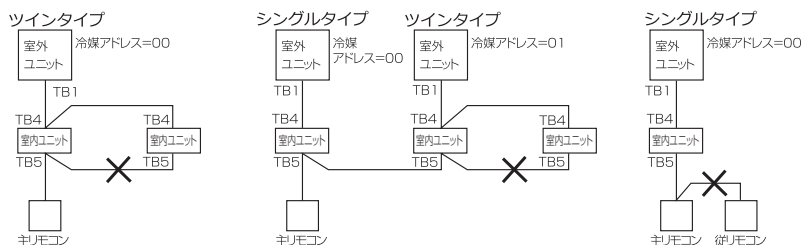
- 不備がある場合、接触不良や配線外れのおそれあり。

リモコン同士の渡り配線はしないでください。

- リモコンの端子台には、配線は1本しか接続できません。

多芯ケーブル及びシールドケーブルは使用しないでください。

- 誤作動する場合があります。



クボタ空調株式会社

本社 〒104-8307 東京都中央区京橋 2-1-3 (京橋トラストタワー) TEL. 03-3245-3130
栃木工場 〒321-0905 栃木県宇都宮市平出工業団地 28-1 TEL. 028-661-3100

YBG03-01115 改定 2021.01.1